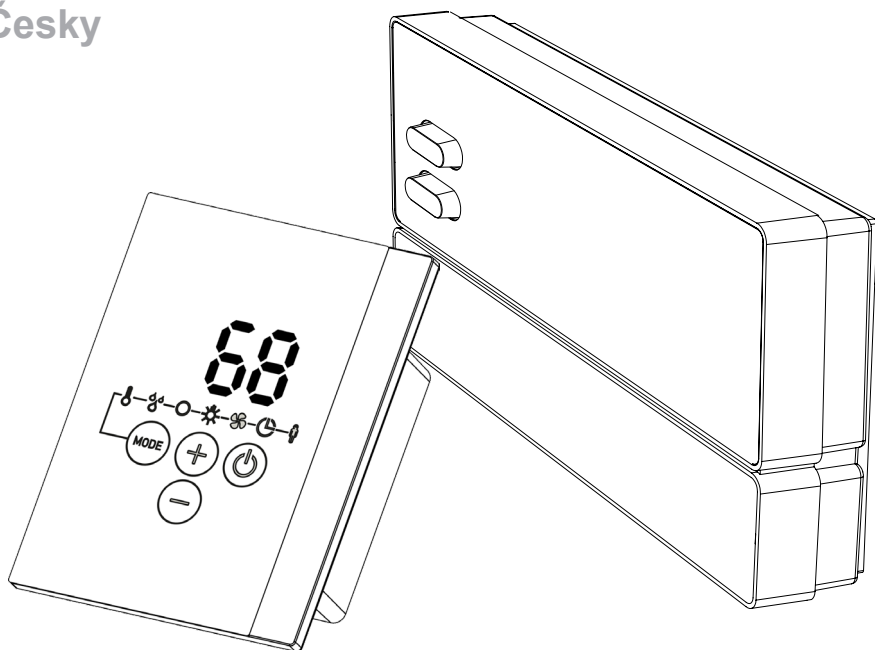


# Řídicí jednotka sauny

## Pro D

NÁVOD K MONTÁŽI A POUŽITÍ  
Česky



|               |                      |
|---------------|----------------------|
| Pro D2        | 1-041-288 / PRO-D2   |
| Pro D2 white  | 1-041-290 / PRO-D2W  |
| Pro D2i       | 1-041-291 / PRO-D2I  |
| Pro D2i white | 1-041-292 / PRO-D2IW |
| Pro D3        | 1-041-293 / PRO-D3   |
| Pro D3 white  | 1-041-294 / PRO-D3W  |
| Pro D3i       | 1-041-295 / PRO-D3I  |
| Pro D3i white | 1-041-296 / PRO-D3IW |

CS

# Obsah

|  |           |
|--|-----------|
| <b>1. O tomto návodu</b>   | <b>6</b>  |
| <b>2. Důležité pokyny pro vaši bezpečnost</b>                                    | <b>7</b>  |
| 2.1. Použití v souladu s určením   | 7         |
| 2.2. Bezpečnostní informace pro montéra  | 8         |
| 2.3. Bezpečnostní informace pro uživatele  | 9         |
| <b>3. Popis výrobku</b>  | <b>10</b> |
| 3.1. Rozsah dodávky  | 10        |
| 3.2. Volitelné příslušenství   | 10        |
| 3.3. Funkce výrobku  | 11        |
| 3.4. Provozní režimy sauny   | 15        |
| 3.5. Čidlo provozních režimů   | 16        |
| <b>4. Montáž</b>   | <b>18</b> |
| 4.1. Montáž výkonového prvku   | 18        |
| 4.2. Montáž ovladače   | 20        |
| 4.3. Montáž čidla kamen F1 s pojistkou proti přehřívání                          | 23        |
| 4.4. Montáž čidla lavice F2 (volitelné)  | 24        |
| 4.5. Montáž čidla vlhkosti a teploty FTS2<br>(volitelně, pouze Pro D3 / Pro D3i) | 24        |
| 4.6. Montáž fóliového čidla (volitelné, pouze Pro D2i / Pro D3i)                 | 25        |
| <b>5. Elektrické připojení</b>   | <b>26</b> |
| 5.1. Připojení napájecích kabelů, kamen a odpařovače                             | 27        |
| 5.2. Připojení ovladače  | 28        |
| 5.3. Připojení osvětlení   | 29        |
| 5.4. Připojení ventilátoru (volitelné)   | 29        |
| 5.5. Připojení přídatného výstupu<br>(volitelné, pouze Pro D2i / Pro D3i)        | 29        |
| 5.6. Připojení přídatného výkonového modulu<br>(volitelné příslušenství)         | 30        |
| 5.7. Připojení čidla kamen F1  | 30        |
| 5.8. Připojení čidla lavice F2 (volitelné příslušenství)                         | 30        |

|            |   |           |
|------------|---|-----------|
| 5.9.       | Připojení čidla vlhkosti a teploty FTS2<br>(volitelné, pouze Pro D3 / Pro D3i)..... | 30        |
| 5.10.      | Připojení fóliového čidla (volitelné, pouze Pro D2i / Pro D3i).....                 | 31        |
| 5.11.      | Připojení bezpečnostního vypínače.....  | 31        |
| 5.12.      | Dálkové zapnutí.....  | 31        |
| 5.13.      | Stavový výstup.....   | 32        |
| 5.14.      | Dokončení instalace.....  | 32        |
| <b>6.</b>  | <b>Provedení kontrol</b> .....  | <b>32</b> |
| <b>7.</b>  | <b>Schéma připojení</b> .....   | <b>34</b> |
| <b>8.</b>  | <b>Uvedení do provozu</b> .....   | <b>35</b> |
| 8.1.       | Nastavení přepínače funkcí.....   | 35        |
| 8.2.       | Nastavení v nabídce pro techniky.....   | 38        |
| <b>9.</b>  | <b>Ovládací prvky</b> .....   | <b>45</b> |
| 9.1.       | Ovladač Pro D2.....   | 45        |
| 9.2.       | Ovladač Pro D2i.....  | 45        |
| 9.3.       | Ovladač Pro D3.....   | 46        |
| 9.4.       | Ovladač Pro D3i.....  | 46        |
| 9.5.       | Přídavný výstup ovladače Pro D (volitelný).....                                     | 47        |
| 9.6.       | Výkonový prvek.....   | 47        |
| <b>10.</b> | <b>Obsluha</b> .....  | <b>48</b> |
| 10.1.      | Rozsvícení světla na výkonovém prvku (osvětlení k čištění).....                     | 48        |
| 10.2.      | Zapnutí výkonového prvku.....   | 48        |
| 10.3.      | Aktivace ovladače.....  | 49        |
| 10.4.      | Přídavný výstup ovladače Pro D (volitelný).....                                     | 49        |
| 10.5.      | Aktivace režimu saunování.....  | 50        |
| 10.6.      | Vypnutí saunovacího režimu.....   | 50        |

|   |    |
|---|----|
| 10.7. Spuštění kombinovaného provozu (pouze Pro D3 / Pro D3i).....            | 51 |
| 10.8. Vypnutí kombinovaného provozu (pouze Pro D3 / Pro D3i).....             | 51 |
| 10.9. Spuštění přídatného výstupu (pouze Pro D2i / Pro D3i).....              | 52 |
| 10.10. Vypnutí přídatného výstupu (pouze Pro D2i / Pro D3i).....              | 54 |
| 10.11. Rozsvícení světla .....  | 55 |
| 10.12. Zhasnutí světla.....   | 55 |
| 10.13. Zapnutí ventilátorů.....   | 56 |
| 10.14. Vypnutí ventilátoru.....   | 56 |
| 10.15. Nastavení přednastaveného času.....                                    | 57 |
| 10.16. Přerušení funkce přednastavení času.....                               | 58 |
| 10.17. Nastavení doby chodu.....  | 58 |
| 10.18. Aktivace pohotovostního režimu (standby)<br>dálkového ovládání.....    | 59 |
| 10.19. Změna požadovaných hodnot.....   | 59 |
| 10.20. Zrušení programu dodatečného vysoušení<br>(pouze Pro D3 / ProD3i)..... | 60 |
| 10.21. Vypnutí funkcí.....  | 60 |
| 10.22. Deaktivace ovladače.....   | 60 |
| 10.23. Vypnutí výkonového prvku.....  | 60 |

## **11. Uživatelské programy**..... **61**

|   |    |
|---|----|
| 11.1. Přednastavené uživatelské programy.....         | 61 |
| 11.2. Vyvolání uživatelských programů.....            | 62 |
| 11.3. Vytvoření vlastních uživatelských programů..... | 62 |

## **12. Funkce Eco**..... **64**

## **13. Údržba a čištění**..... **65**

|                    |    |
|--------------------|----|
| 13.1. Čištění..... | 65 |
| 13.2. Údržba.....  | 65 |

|   |           |
|---|-----------|
| <b>14. Likvidace</b>  | <b>65</b> |
| <b>15. Řešení problémů</b>                                  | <b>66</b> |
| 15.1. Chybová hlášení                                       | 66        |
| 15.2. Indikátor nízké hladiny vody (pouze Pro D3 / Pro D3i) | 67        |
| 15.3. Pojistky  | 67        |
| <b>16. Technické údaje</b>                                  | <b>68</b> |
| 16.1. Výkonový prvek  | 68        |
| 16.2. Ovladač Pro D2 / Pro D2i / Pro D3 / Pro D3i           | 70        |
| 16.3. Přídavný výstup ovladače Pro D (volitelný)            | 70        |

## 1. O tomto návodu

Tento návod k montáži a použití si důkladně přečtěte a uschovejte ho v blízkosti řídicí jednotky sauny. Tak si můžete vždy dodatečně přečíst informace o bezpečnosti a obsluze.



Tento návod k montáži a použití naleznete také v sekci ke stažení na našem webu na adrese [www.sentiotec.com/downloads](http://www.sentiotec.com/downloads).

### ***Symboly ve výstražných pokynech***

V tomto návodu k montáži a použití je text o činnostech, z nichž vyplývá určité riziko, uvozen výstražným pokynem. Tyto výstražné pokyny bezpodmínečně dodržujte. Zabráníte tak věcným škodám a poraněním, která mohou být v nejhorším případě dokonce smrtelná.

Ve výstražných pokynech jsou použita signální slova, která mají následující význam:



#### **NEBEZPEČÍ!**

Pokud tento výstražný pokyn nebude dodržen, bude to mít za následek smrt nebo vážná zranění.



#### **VAROVÁNÍ!**

Pokud tento výstražný pokyn nebude dodržen, může to mít za následek smrt nebo vážná zranění.



#### **OPATRNĚ!**

Pokud tento výstražný pokyn nebude dodržen, může to mít za následek lehká zranění.

### **POZOR!**

Tento signální symbol upozorňuje na věcné škody.

### ***Jiné symboly***



Tento symbol označuje tipy a užitečné pokyny.

## 2. Důležité pokyny pro vaši bezpečnost

Řídicí jednotky řady Pro D jsou vyrobeny podle uznávaných pravidel bezpečnostní techniky. Při jejich používání však mohou přesto vznikat určitá rizika. Dodržujte proto následující bezpečnostní pokyny a zvláštní výstražné pokyny uvedené v jednotlivých kapitolách. Respektujte také bezpečnostní informace platné pro připojené přístroje.

### 2.1. Použití v souladu s určením

Řídicí jednotky sauny řady Pro D slouží výhradně k řízení a regulaci funkcí podle technických údajů.

Řídicí jednotky řady Pro D lze používat pouze k řízení a regulaci saunových kamen se zkontrolovaným krytím podle části 19.101 normy EN 60335-2-53. Pokud kamna nesplňují tento předpoklad, musí se učinit odpovídající bezpečnostní opatření (např.: bezpečnostní vypnutí viz 5.11. na straně **31**).

Řídicí jednotky sauny řady Pro D smíte používat pouze k řízení a regulaci 3 topných okruhů s topným výkonem max. 3,5 kW na každý topný okruh. Maximální výkon odpařovače je 3,5 kW. Maximální výkon přídatného výstupu je 3,5 kW.

Jakékoli jiné použití nad tento rámec se považuje za použití v rozporu s určením. Použití v rozporu s určením může vést k poškození výrobku, vážným zraněním nebo smrti.

## 2.2. Bezpečnostní informace pro montéra

- Montáž smí provádět pouze kvalifikovaný elektrikář nebo jiná, srovnatelným způsobem kvalifikovaná osoba.
- Práce na řídicí jednotce sauny se smí provádět pouze po odpojení napětí.
- V místě instalace musí být instalován odpojovač s odpojením všech pólů s úplným vypnutím v souladu s přepěťovou kategorií III.
- Řídicí jednotku sauny instalujte mimo saunovou kabinu do výšky cca 1,70 m nebo podle doporučení výrobce kabiny. Okolní teplota musí být v rozsahu od -10 °C do 40 °C.
- Čidlo kamen instalujte tak, aby nebylo ovlivňováno proudícím vzduchem.
- Průřez přívodního kabelu kamen musí být minimálně 2,5 mm<sup>2</sup> a musí odolávat teplotám až 150 °C.
- Dodržujte také místní předpisy v místě instalace.
- V případě problémů, které nejsou dostatečně podrobně řešeny v návodu k montáži, se v zájmu vlastní bezpečnosti obraťte na svého dodavatele.



### 2.3. Bezpečnostní informace pro uživatele

- Řídicí jednotku sauny nesmějí používat děti do 8 let věku.
- Řídicí jednotku sauny smí používat děti ve věku více než 8 let, osoby s omezenými fyzickými, smyslovými nebo duševními schopnostmi a osoby s nedostatečnými zkušenostmi a znalostmi za následujících podmínek:
  - pokud jsou pod dozorem,
  - pokud jim bylo správné používání předvedeno a rozumějí rizikům, která mohou vzniknout.
- Děti si s řídicí jednotkou sauny nesmí hrát.
- Děti mladší 14 let smí řídicí jednotku sauny čistit, pouze pokud jsou pod dozorem.
- Saunování není ze zdravotních důvodů vhodné pro osoby pod vlivem alkoholu, léků nebo drog.
- Před zapnutím řídicí jednotky sauny se ujistěte, že na saunových kamnech neleží žádné hořlavé předměty.
- Před aktivací funkce přednastavení času nebo pohotovostního režimu (standby) dálkového zapnutí se ujistěte, že na saunových kamnech neleží žádné hořlavé předměty.
- Před zapnutím řídicí jednotky sauny se ujistěte, že na infračerveném zářiči nebo před ním neleží žádné hořlavé předměty.
- Před aktivací funkce přednastavení času nebo pohotovostního režimu (standby) dálkového zapnutí se ujistěte, že na infračerveném zářiči nebo před ním neleží žádné hořlavé předměty.
- V případě problémů, které nejsou dostatečně podrobně řešeny v návodu k použití, se v zájmu vlastní bezpečnosti obraťte na svého dodavatele.

## 3. Popis výrobku

### 3.1. Rozsah dodávky

- Ovladač (podle provedení Pro D2 / D2i / D3 / D3i)
- Výkonový prvek
- Čidlo kamen s integrovanou pojistkou proti přehřívání
- Vodiče čidla
- Montážní materiál
- Drátový můstek k přemostění svorek **V1** a **Wm** pro kombinovaná kamna bez vypnutí v případě nedostatku vody

### 3.2. Volitelné příslušenství

- Čidlo lavice (1-009-231 / O-F2), vodiče čidla 1,5 m
- Čidlo vlhkosti a teploty (1-010-081 / O-FTS2), vodiče čidla 3 m
- Fóliové čidlo (1-014-445 / P-ISX-FF), vodiče čidla 3 m
- Přídavný výkonový modul (1-008-779 / O-S2-18, 1-009-280 / O-S2-30)
- Bezpečnostní vypnutí (SFE-xxxxx)
- Ovladač Pro D2 (1-040-159 / PRO-D2-CU)
- Ovladač Pro D2 white (1-040-161 / PRO-D2W-CU)
- Ovladač Pro D2i (1-040-163 / PRO-D2I-CU)
- Ovladač Pro D2i white (1-040-165 / PRO-D2IW-CU)
- Ovladač Pro D3 (1-040-167 / PRO-D3-CU)
- Ovladač Pro D3 white (1-040-169 / PRO-D3W-CU)
- Ovladač Pro D3i (1-1040-173 / PRO-D3I-CU)
- Ovladač Pro D3i white (1-1-040-173 / PRO-D3IW-CU)
- Přídavný výstup ovladače Pro D (1-040-174 / PRO-DA-CU)
- Přídavný výstup ovladače Pro D white (1-040-175 / PRO-DAW-CU)
- Konvertor sběrnice Pro D RS485 (1-045-317 / PRO-D-CON)
- Webový server ProNet (1-017-521 / PRO-NET)
- Systém dálkového spuštění (1-051-003 / FS-SY)
- Systém snímače dveří (1-052-722 / SAB00102)

### 3.3. Funkce výrobku

#### ***Pro D2 / Pro D2 white***

Řídicí jednotka sauny Pro D2 / Pro D2 white je vybavena následujícími funkcemi:

- Regulace saunových kamen s topným výkonem do 10,5 kW v rozsahu teplot od 30 °C do 110 °C.
- Díky přidavnému výkonovému modulu lze zvýšit maximální spínací výkon z 10,5 kW na 18 kW nebo 30 kW.
- Volitelné ztlumení nebo rozsvícení osvětlení v kabině (až 100 W)
- Volitelné ztlumení nebo zapnutí ventilátoru (až 100 W)
- Funkce dálkového zapnutí
- Stavový výstup
- Funkce přednastavení času (do 6 hodin)
- Uživatelské programy  
Pomocí uživatelských programů lze ukládat a opět vyvolávat upřednostněná nastavení sauny. K dispozici je 5 přednastavených uživatelských programů, které lze měnit podle přednastavení uživatele.
- Automatické omezení doby topení  
Řídicí jednotka sauny se z bezpečnostních důvodů po uplynutí maximální doby topení automaticky vypne. Maximální dobu topení lze nastavit na 6 h, 12 h, 18 h nebo 24 h.
- Pojistka proti přehřívání  
Pojistka proti přehřívání je umístěna v krytu čidla kamen. V případě, že saunová kamna následkem závady topí i nadále po dosažení požadované teploty, vypne pojistka proti přehřívání saunová kamna automaticky při teplotě cca 139 °C.

**Pro D2i / Pro D2i white**

Rozsah funkcí jako Pro D2 / Pro D2 white, ale navíc:

- **Přídavný výstup**

Volitelné tlumení (až 500 W), zapnutí přídavného výstupu (až 3,5 kW) nebo regulace teploty v kabině prostřednictvím přídavného výstupu.

Přídavný výstup nemá funkci pojistky proti přehřívání. Z tohoto důvodu smějí být na přídavném výstupu používány pouze přístroje s vlastní pojistkou.

- Pokud připojíte k přídavnému výstupu infrazářiče, musejí být vybaveny pojistkou proti přehřívání. Doporučujeme použití následujících infrazářičů:
  - 1-027-780/ DIR-350-R, 1-027-845 / WIR-350-R,  
1-027-781 / DIR-500-R, 1-027-846 / WIR-500-R,  
1-027-782 / DIR-750-R, 1-027-847 / WIR-750-R,  
1-027-779 / DIR-1300-R, 1-027-844 / WIR-1300-R
  - 1-027-785 / ECO-350-R, 1-027-784 / ECO-350-G,  
1-027-788 / ECO-500-R, 1-027-787 / ECO-500-G,  
1-027-790 / ECO-750-R
- Pokud budete k přídavnému výstupu připojovat některý z infračervených topných panelů, musíte použít fóliové čidlo 1-014-445 / P-ISX-FF a aktivovat je v nabídce pro technika (viz „**Aktivace/deaktivace fóliového čidla (pouze Pro D2i / Pro D3i)**“ **na straně 39**):
  - 1-028-348 / IR-WP-100, 1-028-343 / IR-WP-175,  
1-028-784 / IR-WP-390, 1-028-938 / IR-WP-510
  - 1-028-149 / IR-WPHL-100, 1-028-941 / IR-WPHL-175,  
1-028-601 / IR-WPHL-390, 1-027-885 / IR-WPHL-510

**Pro D3 / Pro D3 white**

Řídicí jednotka sauny Pro D3 / Pro D3 white je vybavena následujícími funkcemi:

- Regulace kombinovaných saunových kamen o topném výkonu do 10,5 kW a výkonu odpařování až 3,5 kW v rozsahu teplot 30 °C až 110 °C a v rozsahu vlhkosti 0 až 100 %.
- Díky přídatnému výkonovému modulu lze zvýšit maximální spínací výkon z 10,5 kW na 18 kW nebo 30 kW.
- Volitelné ztlumení nebo rozsvícení osvětlení v kabině (až 100 W)
- Volitelné ztlumení nebo zapnutí ventilátoru (až 100 W)
- Funkce dálkového zapnutí
- Stavový výstup
- Funkce přednastavení času (do 6 hodin)
- Uživatelské programy  
Pomocí uživatelských programů lze ukládat a opět vyvolávat upřednostněná nastavení sauny. K dispozici je 5 přednastavených uživatelských programů, které lze měnit podle přednastavení uživatele.
- Automatické omezení doby topení  
Řídicí jednotka sauny se z bezpečnostních důvodů po uplynutí maximální doby topení automaticky vypne. Maximální dobu topení lze nastavit na 6 h, 12 h, 18 h nebo 24 h.
- Program vysoušení  
Po ukončení kombinovaného provozu dojde k automatickému spuštění programu vysoušení, který zabrání růstu plísní a hniloby v saunovací kabině. Přitom je saunovací kabina zahřívána při zapnutém ventilátoru po dobu 30 minut na teplotu 80 °C.
- Pojistka proti přehřívání  
Pojistka proti přehřívání je umístěna v krytu čidla kamen. V případě, že saunová kamna následkem závady topí i nadále po dosažení požadované teploty, vypne pojistka proti přehřívání saunová kamna automaticky při teplotě cca 139 °C.

**Pro D3i / Pro D3i white**

Rozsah funkcí jako Pro D3 / Pro D3 white, ale navíc:

- Příkladový výstup  
Volitelné tlumení (až 500 W), zapnutí přídatného výstupu (až 3,5 kW) nebo regulace teploty v kabině prostřednictvím přídatného výstupu.

Příkladový výstup nemá funkci pojistky proti přehřívání. Z tohoto důvodu směřjí být na přídatném výstupu používány pouze přístroje s vlastní pojistkou.

- Pokud připojíte k přídatnému výstupu infrazářiče, musejí být vybaveny pojistkou proti přehřívání. Doporučujeme použití následujících infrazářičů:
  - 1-027-780/ DIR-350-R, 1-027-845 / WIR-350-R,  
1-027-781 / DIR-500-R, 1-027-846 / WIR-500-R,  
1-027-782 / DIR-750-R, 1-027-847 / WIR-750-R,  
1-027-779 / DIR-1300-R, 1-027-844 / WIR-1300-R
  - 1-027-785 / ECO-350-R, 1-027-784 / ECO-350-G,  
1-027-788 / ECO-500-R, 1-027-787 / ECO-500-G,  
1-027-790 / ECO-750-R

|                 | Režim saunování | Kombinovaný provoz | Příkladový výstup | Světlo | Ventilátor | Přednastavení času | Uživatelské programy |
|-----------------|-----------------|--------------------|-------------------|--------|------------|--------------------|----------------------|
| Pro D2 (white)  | X               |                    |                   | X      | X          | X                  | X                    |
| Pro D2i (white) | X               |                    | X                 | X      | X          | X                  | X                    |
| Pro D3 (white)  | X               | X                  |                   | X      | X          | X                  | X                    |
| Pro D3i (white) | X               | X                  | X                 | X      | X          | X                  | X                    |

**Obr. 1 Přehled funkcí Pro D**

- Pokud budete k přídavnému výstupu připojovat některý z infračervených topných panelů, musíte použít fóliové čidlo 1-014-445 / P-ISX-FF a aktivovat je v nabídce pro technika (viz „**Aktivace/deaktivace fóliového čidla (pouze Pro D2i / Pro D3i)**“ na straně 39):
  - 1-028-348 / IR-WP-100, 1-028-343 / IR-WP-175,  
1-028-784 / IR-WP-390, 1-028-938 / IR-WP-510
  - 1-028-149 / IR-WPHL-100, 1-028-941 / IR-WPHL-175,  
1-028-601 / IR-WPHL-390, 1-027-885 / IR-WPHL-510

### 3.4. Provozní režimy sauny

Řídicí jednotka sauny Pro D2 / Pro D2i umožňuje režim saunování. Řídicí jednotka sauny Pro D3 / Pro D3i umožňuje dva provozní režimy, a to režim saunování a kombinovaný provoz.

#### **Režim saunování**

V režimu saunování je k dispozici suché teplo. Teplota v kabině je vysoká (80 až 100 °C). Vlhkost je při hodnotě maximálně 10 % nízká.

#### **Kombinovaný provoz**

V kombinovaném provozu je v provozu kromě saunových kamen také odpařovák. Teplota v saunovací kabině je nižší (cca 40 až 65 °C) než v režimu sauny, zato relativní vlhkost vzduchu o hodnotách 35 % až zhruba 70 % je podstatně vyšší. Maximální nastavitelná požadovaná vlhkost je přitom závislá na teplotě sauny. Čím vyšší je teplota sauny, tím nižší je maximální nastavitelná hodnota vlhkosti.

### 3.5. Čidlo provozních režimů

Řídicí jednotky řady Pro D mohou být provozovány s jedním nebo dvěma čidly. Druhým čidlem může být teplotní čidlo (čidlo lavice F2) nebo čidlo vlhkosti a teploty (FTS2, pouze Pro D3 / Pro D3i).

#### ***Provoz s jedním čidlem (F1)***

Provoz s jedním čidlem je od výrobce aktivován. Změna tohoto nastavení: viz „**Povolení dálkového zapnutí**“ **na straně 36**.

V provozu s jedním čidlem pracuje řídicí jednotka sauny pouze s čidlem kamen s pojistkou proti přehřívání (F1). Tato pojistka je součástí dodávky.

Řídicí jednotka zobrazuje ve výchozím nastavení skutečnou teplotu. Žádaná teplota se zobrazuje během nastavení, pokud má být zobrazována trvale, musí se tato funkce aktivovat při uvedení do provozu (viz „**Zobrazení teploty/vlhkosti (skutečná/požadovaná hodnota)**“ **na straně 37**).

Maximální nastavitelná vlhkost (pouze Pro D3 / Pro D3i) se v režimu s jedním čidlem řídí teplotou nad kamny, vlhkost je upravována v cyklech. Na displeji řídicí jednotky sauny je zobrazena pouze požadovaná hodnota vlhkosti (v % relativní vlhkosti vzduchu). Skutečná vlhkost v saunovací kabině je při úpravě probíhající v cyklech závislá na velikosti kabiny a na výkonu odpařovače a může se lišit od nastavené požadované hodnoty.



***Provoz se dvěma čidly s použitím čidla lavice (F2)***

Provoz se dvěma čidly musí být aktivován přepínačem funkcí (viz „**Povolení dálkového zapnutí**“ na straně 36).

V provozu se dvěma čidly s použitím čidla lavice je namontováno druhé teplotní čidlo (čidlo lavice) nad zadní lavicí v sauně. Řídicí jednotka sauny zobrazuje skutečnou teplotu, která je naměřena čidlem lavice.

V režimu provozu se dvěma čidly s použitím čidla lavice je vlhkost upravována v cyklech (pouze Pro D3 / Pro D3i). Na displeji řídicí jednotky sauny je zobrazena pouze požadovaná hodnota vlhkosti (v % relativní vlhkosti vzduchu). Skutečná vlhkost v saunovací kabině je při úpravě probíhající v cyklech závislá na velikosti kabiny a na výkonu odpařovače a může se lišit od nastavené požadované hodnoty.

***Provoz se dvěma čidly s čidlem vlhkosti a teploty (FTS2, pouze Pro D3 / Pro D3i)***

Provoz se dvěma čidly musí být aktivován přepínačem funkcí (viz „**Povolení dálkového zapnutí**“ na straně 36).

Pokud v provozu se dvěma čidly použijete čidlo vlhkosti a teploty, zobrazí řídicí jednotka sauny skutečnou teplotu, která byla naměřena čidlem vlhkosti a teploty.

V provozním režimu se dvěma čidly s použitím čidla vlhkosti a teploty je odpařovač řízen v souladu s vlhkostí naměřenou v kabině. Na displeji řídicí jednotky sauny je zobrazena skutečná vlhkost v saunovací kabině (v % relativní vlhkosti vzduchu).

## 4. Montáž

### 4.1. Montáž výkonového prvku

---

**POZOR!****Poškození přístroje**

Řídicí jednotka sauny je chráněna proti stříkající vodě, ale přímý kontakt s vodou může přístroj poškodit.

- Řídicí jednotku sauny montujte na suchém místě, na němž dosahuje vlhkost vzduchu hodnoty maximálně 95 %.
- 

---

**POZOR!****Zdroje rušení narušují přenos signálů**

- Instalujte všechny vodiče čidel samostatně mimo ostatní síťové rozvody a řídicí kabely.
  - Chraňte vodiče s jednoduchou izolací instalací do průchodky (dvojitá izolace).
- 

Při montáži řídicí jednotky sauny dodržujte následující pokyny:

- Řídicí jednotku sauny instalujte mimo saunovací kabinu nebo podle doporučení výrobce kabiny.
- Okolní teplota musí být v rozsahu od -10 °C do +40 °C.
- Všechna čidla smějí být připojena pouze pomocí vodičů, které jsou odolné proti teplotám do 150 °C.



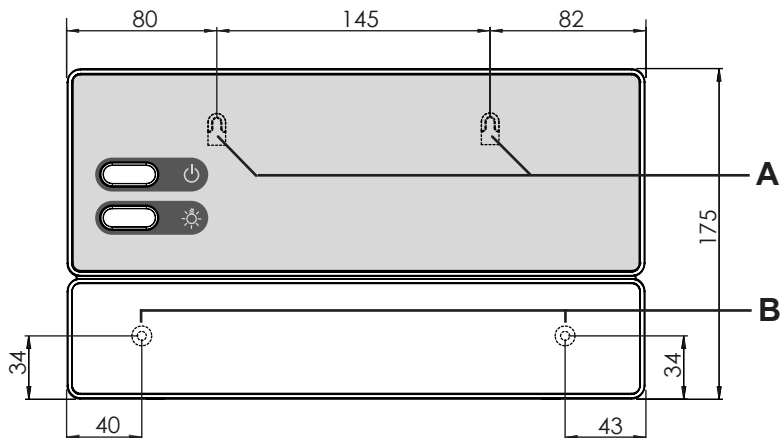
---

Vodiče čidel smíte prodloužit pouze za následujících podmínek:

- Použití silikonového kabelu odolného proti teplotám do 150 °C.
  - Minimální průřez vodiče je 0,5 mm<sup>2</sup>.
  - Délka vodičů čidla kamen NESMÍ překročit 10 m.
-

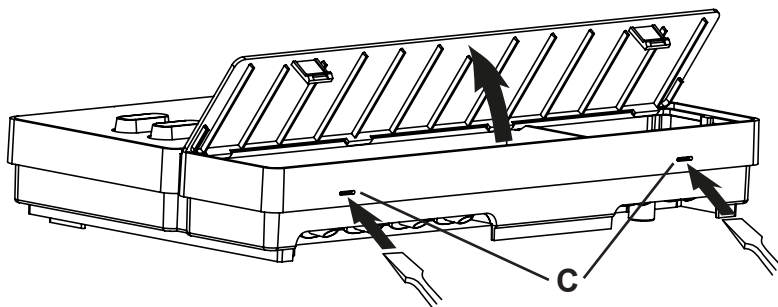
Při montáži řídicí jednotky sauny postupujte takto:

1. Našroubujte dva šrouby s křížovou hlavou (16 mm) do stěny sauny do výšky cca 1,70 m a ve vzdálenosti až 7 m. Oba šrouby musejí být od sebe vzdáleny 145 mm (viz **Obr. 2**).



**Obr. 2** Umístění závěsného přípravku a montážních otvorů (rozměry v mm)

2. Mírně zatlačte zacvakávací uzávěry **C** šroubovákem a sundejte víčko přístroje (viz **Obr. 3**).
3. Zavěste řídicí jednotku sauny pomocí závěsného přípravku **A** na namontované šrouby s křížovou hlavou (viz **Obr. 2**).
4. Našroubujte dva šrouby s křížovou hlavou (16 mm) do spodních upevňovacích otvorů **B** (viz **Obr. 2**).



**Obr. 3** Demontáž krytu přístroje

## 4.2. Montáž ovladače

Ovladač [2] je třeba přimontovat na stěnu kabiny ve vzdálenosti max. 10 metrů od výkonového prvku [1] (viz **Obr. 4**).

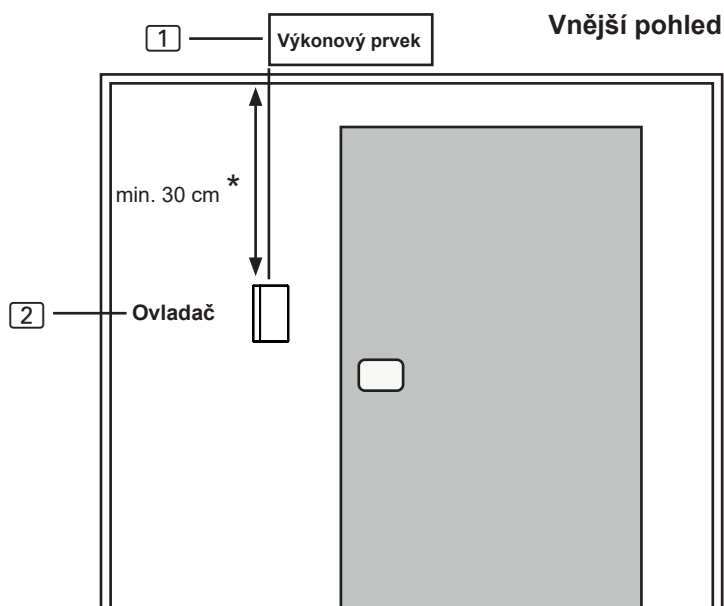
Pro montáž je například zapotřebí běžná nožová pilka k vyřezání výklenku pro ovladač. Ovladač je možné instalovat jak v kabině, tak i mimo ni.

\* Při montáži uvnitř saunové kabiny musí být dodržena minimální vzdálenost 30 cm od střechy kabiny (viz **Obr. 4**).

### POZOR!

#### Poškození přístroje

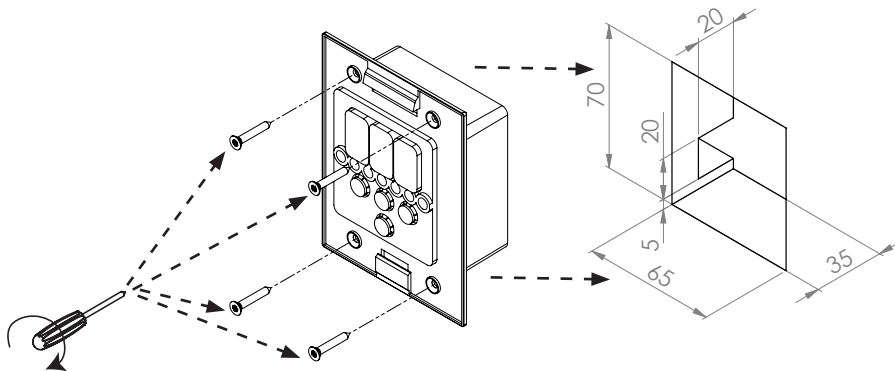
- Ovladač [2] řídicí jednotky sauny je chráněn proti stříkající vodě (krytí IPX4).
- Práce na ovladači se smí provádět jen obyčejným šroubovákem. Při použití akumulátorového šroubováku hrozí riziko neopravitelného poškození pláště!



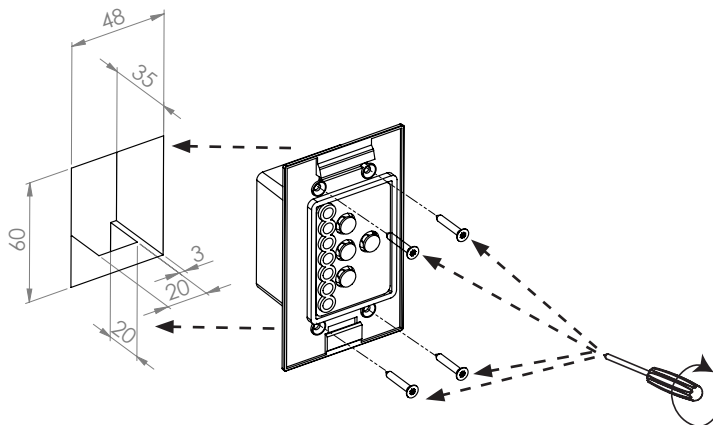
Obr. 4 Poloha ovladače

\* při montáži uvnitř kabiny

1. Například nožovou pilkou zhotovte výřez 70 x 65 nebo 60 x 48 mm (viz **Obr. 5** a **Obr. 6**).
2. Zajistěte instalaci spojovacího vedení.
3. Plášť se přišroubuje 4 nebo 2 přiloženými vruty na stěnu kabiny.

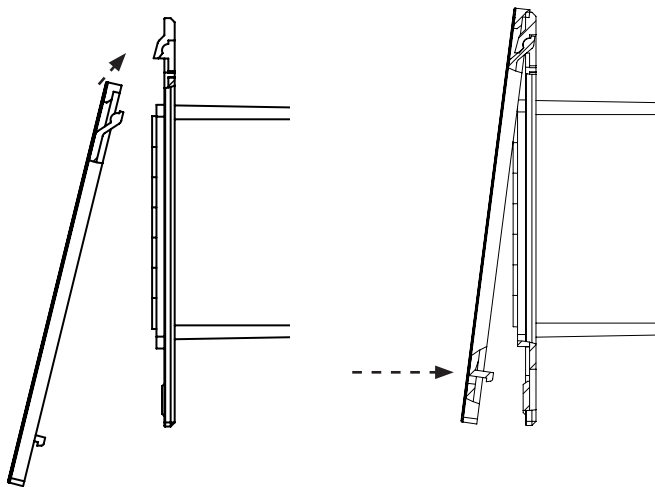


**Obr. 5** Montáž ovladače Pro D



**Obr. 6** Montáž přídatného výstupu ovladače (volitelné)

4. Přední panel ovladače se na plášť nasadí lehkým zatlačením.  
Ujistěte se, že spodní upevňovací hák citelně zaskočí na místo.



**Obr. 7 Montáž ovladače**

5. Zapojte 4pólovou zástrčku do zásuvky RJ11 ovladače.

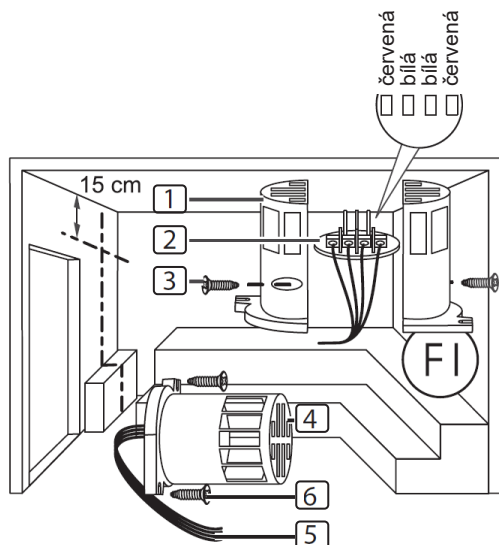
### 4.3. Montáž čidla kamen F1 s pojistkou proti přehřívání

Při montáži čidla kamen dodržujte následující pokyny:

- Čidlo kamen musíte namontovat na zadní stěnu kamen nad střed saunových kamen. Přitom dodržujte vzdálenost zhruba 15 cm od střechy kabiny.
- Čidlo kamen instalujte tak, aby nebylo ovlivňováno proudícím vzduchem.

Při montáži čidla kamen postupujte takto (viz **Obr. 8**):

1. Instalujte oba 2pólové vodiče čidla kamen do stěny saunovací kabiny až k místu montáže čidla kamen a upevněte vodiče svorkami k upevnění vodičů.
2. Rozpojte obě poloskořepiny **1** čidla kamen.
3. Připojte čtyři přípojky kabelu čidla kamen **5** podle **Obr. 8**.
4. Instalujte přípojovací desku **2** napříč (viz **Obr. 8**) do poloskořepin čidla kamen.
5. Spojte obě poloskořepiny čidla, sešroubujte je dvěma šrouby s křížovou hlavou **3** (9 mm) a zkontrolujte, zda je čidlo kamen pevně připojeno a uzavřeno.
6. Namontujte čidlo kamen na zadní stěnu kamen oběma přiloženými vruty **6** (16 mm).



- 1** Poloskořepiny čidla kamen
- 2** Přípojovací deska
- 3** Šrouby s křížovou hlavou (9 mm)
- 4** Čidlo kamen
- 5** Vodiče čidla kamen
- 6** Vrutý (16 mm)

**Obr. 8** Montáž čidla kamen

#### **4.4. Montáž čidla lavice F2 (volitelné)**

Čidlo lavice musíte namontovat na stěnu kabiny nad zadní lavici. Přitom dodržujte vzdálenost zhruba 15 cm od střechy kabiny.

Při montáži čidla lavice postupujte takto:

1. Instalujte 2pólový vodič čidla lavice do stěny saunovací kabiny až k místu montáže čidla lavice a upevněte vodiče čidla lavice svorkami k upevnění vodičů.
2. Rozpojte obě poloskořepiny čidla lavice.
3. Připojte obě přípojky kabelu čidla kamen k oběma středním svorkám připojovací desky.
4. Instalujte připojovací desku napříč do poloskořepin čidla lavice.
5. Spojte obě poloskořepiny čidla lavice a sešroubujte je dvěma šrouby s křížovou hlavou (9 mm).
6. Zkontrolujte, zda je čidlo lavice správně připojeno.
7. Namontujte čidlo lavice na zadní stěnu kabiny oběma přiloženými vruty (16 mm). Dodržujte přitom vzdálenost od stropu kabiny 15 cm.

#### **4.5. Montáž čidla vlhkosti a teploty FTS2 (volitelně, pouze Pro D3 / Pro D3i)**

Čidlo vlhkosti a teploty musíte namontovat na stěnu kabiny nad zadní lavici. Přitom dodržujte vzdálenost zhruba 15 cm od stropu kabiny.

Při montáži čidla vlhkosti a teploty postupujte takto:

1. Instalujte 5pólový vodič čidla do stěny saunovací kabiny až k místu montáže čidla vlhkosti a teploty a upevněte vodiče čidla svorkami k upevnění vodičů.
2. Namontujte čidlo vlhkosti a teploty na stěnu kabiny oběma přiloženými vruty (16 mm). Dodržujte přitom vzdálenost od stropu kabiny 15 cm.



## 4.6. Montáž fóliového čidla (volitelné, pouze Pro D2i / Pro D3i)

Pokud budete připojovat k přídavnému výstupu některý z infračervených topných panelů, musíte použít fóliové čidlo 1-014-445 / P-ISX-FF:

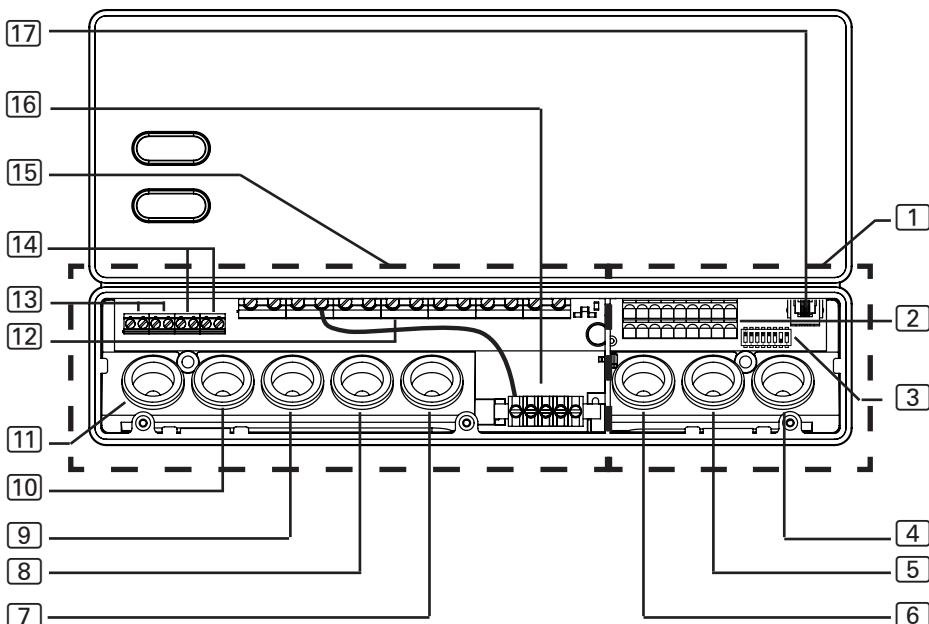
- 1-028-348 / IR-WP-100
  - 1-028-343 / IR-WP-175
  - 1-028-784 / IR-WP-390
  - 1-028-938 / IR-WP-510
  - 1-028-149 / IR-WPHL-100
  - 1-028-941 / IR-WPHL-175
  - 1-028-601 / IR-WPHL-390
  - 1-028-885 / IR-WPHL-510
- Dodržujte při montáži fóliového čidla návod k obsluze infračervených topných panelů.
  - Použití fóliového čidla musí být aktivováno v nabídce pro techniky (viz „**Aktivace/deaktivace fóliového čidla (pouze Pro D2i / Pro D3i)**“ na straně 39).

## 5. Elektrické připojení

### POZOR!

#### Poškození přístroje

- Řídicí jednotku sauny smíte používat pouze k řízení a regulaci 3 topných okruhů s topným výkonem max. 3,5 kW v každém topném okruhu. Maximální výkon odpařovače (pouze Pro D3 / Pro D3i) je 3,5 kW. Maximální výkon přídatného výstupu (pouze Pro D2i / Pro D3i) je 3,5 kW.



- |  |   |
|--|---|
| 1 Oblast pro připojení nízkého napětí  | 8 Kabelová průchodka pro vodič kamen  |
| 2 Svorkovnice pro bezpečnostní vypínač, dálkové zapnutí, stavový výstup a vodiče čidel | 9 Kabelová průchodka pro napájecí kabel   |
| 3 Přepínač funkcí  | 10 Kabelová průchodka pro přídatný výkonový modul                                     |
| 4 Kabelová průchodka pro čidla F2, FTS2 a fóliové čidlo                                | 11 Kabelová průchodka pro osvětlení a ventilátor                                      |
| 5 Kabelová průchodka pro čidlo F1 a stavový výstup                                     | 12 Svorkovnice pro vodiče kamen, odpařovače, napájecího napětí a přídatných přístrojů |
| 6 Kabelová průchodka pro bezpečnostní vypínač a dálkové zapnutí                        | 13 Svorkovnice pro osvětlení a ventilátor   |
| 7 Kabelová průchodka pro vodič odpařovače a přídatný výstup                            | 14 Svorkovnice pro přídatný výkonový modul  |
|  | 15 Oblast pro připojení 230 V/400 V   |
|  | 16 Zemnicí lišta  |
|  | 17 Zásuvka RJ10 pro ovladač   |

Při montáži elektrického připojení řídicí jednotky sauny dodržujte následující pokyny:

- Montáž smí provádět pouze kvalifikovaný elektrikář nebo jiná, srovnatelným způsobem kvalifikovaná osoba.



Pamatujte, že v případě uplatnění nároku na poskytnutí záruky musíte předložit kopii faktury od elektrikáře, který provedl instalaci.

- Práce na řídicí jednotce sauny se smí provádět pouze po odpojení napětí.
- Elektrické napájení musí být provedeno formou pevné přípojky.
- V místě instalace musí být instalován odpojovač s odpojením všech pólů s úplným vypnutím v souladu s přepětovou kategorií III.
- Dodržujte schéma připojení (**Obr. 10**) na straně **34**.

## 5.1. Připojení napájecích kabelů, kamen a odpařovače

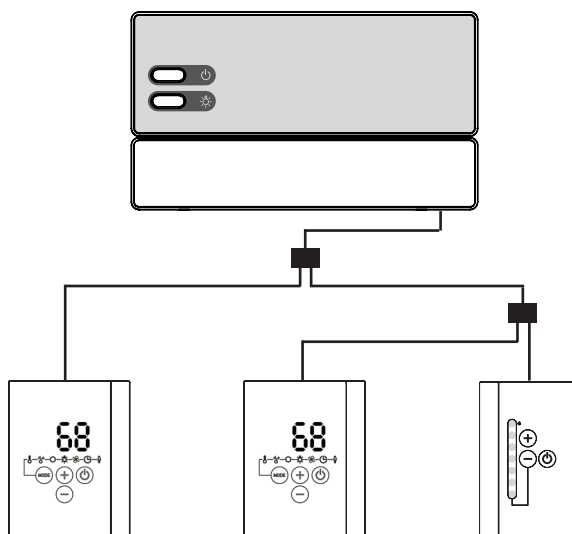
1. Vedte kabely napájení, kamen a odpařovače (pouze Pro D3 / Pro D3i) kabelovými průchodkami [9], [8], [7] v připojovaném rozsahu pro 230 V/400 V [15].
2. Připojte přívodní vodiče podle schématu zapojení ke svorkovnici [12]. Dodržujte také návod k použití příslušného přístroje.
3. Není-li odpařovač vybaven automatickým vypínáním při nedostatku vody, proveďte navíc následující krok:
  - Propojte pomocí dodaného drátového můstku svorku „V1“ se svorkou „Wm“.

## 5.2. Připojení ovladače

1. Ved'te přívodní kabel ovladače kabelovou průchodkou [4] do oblasti pro připojení nízkého napětí [1].
2. Připojte zástrčku kabelu RJ-10 do přívodní zdíčky [17].



Řídicí jednotky řady Pro D umožňují provoz až 2 ovladačů Pro D a jednoho ovladače přidavného výstupu na jednom výkonovém prvku. K připojení volitelných ovladačů („3.2. Volitelné příslušenství“ na straně 10) použijte „Y adaptéry“ přiložené k ovladačům.



Obr. 9 Příklad připojení Pro D3i

### 5.3. Připojení osvětlení

1. Ved'te kabel osvětlení kabelovou průchodkou [11] do oblasti pro připojení 230 V/400 V [15].
2. Připojte přívodní vodiče osvětlení podle schématu zapojení ke svorkovnici [13]. Dodržujte také návod k použití příslušného přístroje.

### 5.4. Připojení ventilátoru (volitelné)

1. Ved'te kabel ventilátoru kabelovou průchodkou [11] do oblasti pro připojení 230 V/400 V [15].
2. Připojte přívodní vodiče ventilátoru podle schématu zapojení ke svorkovnici [13]. Dodržujte také návod k použití příslušného přístroje.

### 5.5. Připojení přidavného výstupu (volitelné, pouze Pro D2i / Pro D3i)

Přidavný výstup můžete použít např. pro infračervený zářič nebo pro infračervené topné panely.

1. Ved'te přívodní kabel přidavného zařízení kabelovými průchodkami [7] do oblasti pro připojení 230 V/400 V [15].
2. Připojte přívodní vodiče podle schématu zapojení ke svorkovnici [12]. Dodržujte také návod k použití a bezpečnostní pokyny příslušného přístroje.



#### **VÝSTRAHA!**

#### ***Riziko požáru***

Přidavný výstup nemá funkci pojistky proti přehřívání. Z tohoto důvodu smějí být na přidavném výstupu používány pouze přístroje s vlastní pojistkou.

- Pokud připojíte k přidavnému výstupu infrazářiče, musejí být vybaveny pojistkou proti přehřívání.
- Pokud budete připojovat k přidavnému výstupu infračervené topné panely, musíte použít fóliové čidlo 1-014-445 / P-ISX-FF a aktivovat je v nabídce pro technika (viz „**Aktivace/deaktivace fóliového čidla (pouze Pro D2i / Pro D3i)**“ na straně 39).

## 5.6. Připojení přídavného výkonového modulu (volitelné příslušenství)

1. Vedte kabel přídavného výkonového modulu kabelovou průchodkou [10] do oblasti pro připojení 230 V/400 V [15].
2. Připojte vodič přídavného výkonového modulu podle schématu zapojení ke svorkovnici [14]. Použijte přitom svorku „ST1“ pro bezpečnostní obvod a svorku „ST2“ pro řídicí obvod. Dodržujte návod k použití příslušného přístroje.

## 5.7. Připojení čidla kamen F1

1. Vedte přívodní kabely čidla kamen kabelovou průchodkou [5] do oblasti pro připojení nízkého napětí [1].
2. Připojte červené vodiče čidla kamen ke svorkám s popisem „STB“ ve svorkovnici [2] an.
3. Připojte bílé vodiče čidla kamen ke svorkám s popisem „F1“ ve svorkovnici [2].

## 5.8. Připojení čidla lavice F2 (volitelné příslušenství)

1. Vedte přívodní kabely čidla lavice kabelovou průchodkou [4] do oblasti pro připojení nízkého napětí [1].
2. Připojte vodiče čidla lavice ke svorkám s popisem „F2“ ve svorkovnici [2].

## 5.9. Připojení čidla vlhkosti a teploty FTS2 (volitelné, pouze Pro D3 / Pro D3i)

1. Vedte přívodní kabely čidla kabelovou průchodkou [4] do oblasti pro připojení nízkého napětí [1].
2. Připojte vodiče čidla teploty ke svorkám s popisem „F2“ ve svorkovnici [2].
  - a. Připojte černý vodič k pravé svorce.
  - b. Připojte hnědý vodič k levé svorce.
3. Připojte vodiče čidla vlhkosti ke svorkám s popisem „+ S -“ ve svorkovnici [2].
  - c. Připojte zelený vodič ke svorce „+“.
  - d. Připojte oranžový vodič ke svorce „S“.
  - e. Připojte červený vodič ke svorce „-“.

## 5.10. Připojení fóliového čidla (volitelné, pouze Pro D2i / Pro D3i)

1. Vedte přívodní kabely čidla kabelovou průchodkou [4] do oblasti pro připojení nízkého napětí [1].
2. Připojte vodiče čidla ke svorkám s popisem „FF“ ve svorkovnici [2].

## 5.11. Připojení bezpečnostního vypínače

Podle normy EN 60335-2-53 smějí být řídicí jednotky sauny s funkcí dálkového zapnutí používány pouze k řízení a regulaci saunových kamen vyhovujících zkoušce krytí podle odstavce 19.101. Alternativně můžete instalovat příslušný bezpečnostní vypínač na kamnech nebo nad kamny. Tento vypínač vypne saunová kamna, pokud na kamnech zůstane ležet např. ručník.

Při montáži bezpečnostního vypínače postupujte takto:

1. Namontujte bezpečnostní vypínač v souladu s návodem k použití přístroje.
2. Vedte vodiče bezpečnostního vypínače průchodkou [6] do oblasti pro připojení nízkého napětí [1].
3. Připojte vodiče ke svorkám s popisem „OSG“ ve svorkovnici [2].



Pokud nebude nainstalován bezpečnostní vypínač, musí být na svorkách s popisem „OSG“ instalován drátový můstek.

## 5.12. Dálkové zapnutí

Připojení je provedeno pomocí svorek „S“, „B“ a „C“. „S“ znamená režim sauny a „C“ znamená režim odpařovače. „B“ je výstup +24 V DC. Ten musí být připojen pomocí spínače nebo akčního členu ke svorce požadovaného provozního režimu. Volitelně lze uživatelským programům 1 a 2 přiřadit „S“ a „C“ (viz „Provozní režim dálkového zapnutí“ na straně 37).

## 5.13. Stavový výstup

Ke svorce pro stavový výstup můžete připojit jakýkoliv spotřebič, který je určen pro napětí 24 V DC a neodebírá více než 200 mA. Při připojení pamatujte na správnou polaritu. Při použití LED musíte použít vhodný vstupní odpor.

## 5.14. Dokončení instalace

1. Připojte ochranné vodiče napájecího napětí a všechny přístroje k zemnicí liště **16**.
2. Umístěte kryt na horní okraj připojovací skříňky.
3. Zlehka zatlačte zámký směrem dovnitř a sklopte kryt směrem dolů tak, aby slyšitelně zacvakl.

## 6. Provedení kontrol

Následující kontroly smí provést pouze autorizovaný elektrikář.



### **VAROVÁNÍ!**

***Následující kontroly jsou provedeny s připojeným napájením.  
Hrozí nebezpečí úrazu elektrickým proudem.***

- **NIKDY SE NEDOTÝKEJTE** součástí pod napětím.

1. Zkontrolujte kontakt zemnicích vodičů na svorce zemnicího vodiče.
2. Zkontrolujte pojistku proti přehřívání čidla kamen F1.
  - a. Zapněte řídicí jednotku sauny.
  - b. Otevřete čidlo kamen a odpojte jeden z obou červených vodičů čidla kamen.
    - ▶ Zazní opakovaný zvukový tón, na displeji se zobrazí „002“.
    - ▶ Řídicí jednotka vypne kamna.
  - c. Vypněte řídicí jednotku sauny.
  - d. Opět připojte červené vodiče čidla kamen.
  - e. Nyní odpojte jeden z bílých vodičů čidla kamen.



- f. Zapněte řídicí jednotku sauny.
    - ▶ Zazní opakovaný zvukový tón, na displeji se zobrazí „4F1“.
    - ▶ Řídicí jednotka vypne kamna.
  - g. Vypněte řídicí jednotku sauny.
  - h. Opět připojte bílý vodič čidla kamen.
3. Zkontrolujte zapojení fází pro saunovací režim L1, L2, L3 k U, V, W.
  4. pouze Pro D3 / Pro D3i: Zkontrolujte zapojení fází pro režim odpařovače L1, L2, L3 k U, V1, W.
  5. pouze Pro D2i / Pro D3i Zkontrolujte zapojení fází L3 k W1 při aktivaci přístroje připojeného k přídatnému výstupu.
  6. Zkontrolujte maximální dovolený topný výkon 3,5 kW na řídicí jednotce sauny na každé fázi.
  7. Při použití volitelného přídatného výkonového modulu
    - a. Zkontrolujte vodiče řídicí jednotky ST1, ST2 a ST3.
    - b. Zkontrolujte maximální dovolený topný výkon na přídatném výkonovém modulu S2-18 o hodnotě 3 kW na každé fázi.
    - c. Zkontrolujte maximální dovolený topný výkon na přídatném výkonovém modulu S2-30 o hodnotě 7 kW na každé fázi.

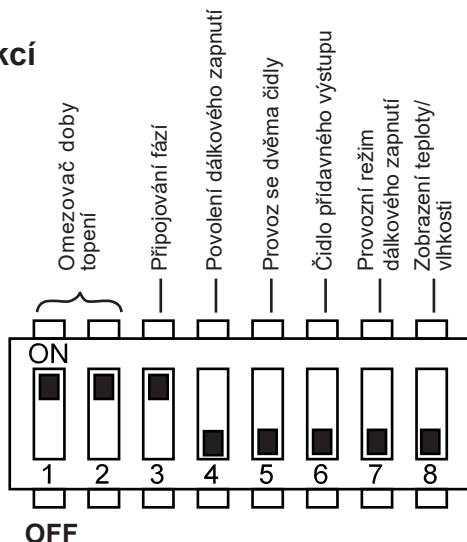


## 8. Uvedení do provozu

### 8.1. Nastavení přepínače funkcí

Pomocí přepínače funkcí v části k připojení nízkého napětí můžete aktivovat různé funkce výrobku. Na obrázku vpravo je znázorněno standardní nastavení přepínače funkcí.

Po změnách je třeba řídicí jednotku na 10 sekund vypnout, aby se uložila příslušná nastavení.



Obr. 11 Standardní nastavení přepínače funkcí

#### **Nastavení omezovače doby topení**

Maximální doba topení je standardně nastavena na 6 h. Řídicí jednotka sauny se z bezpečnostních důvodů po uplynutí maximální doby topení automaticky vypne.

Pomocí přepínače funkcí v připojovací oblasti pro nízké napětí lze maximální dobu topení nastavit na 12 h, 18 h nebo 24 h. K tomu požadované polohy přepínače funkcí naleznete v tabulce vpravo.

| Přepínač funkcí | 1   | 2   |
|-----------------|-----|-----|
| 6 h             | ON  | ON  |
| 12 h            | OFF | ON  |
| 18 h            | ON  | OFF |
| 24 h            | OFF | OFF |



Norma EN 60335-2-53 předepisuje pro soukromé sauny omezení doby provozu s vypnutím za 6 hodin. Pro sauny v hotelích, obytných blocích a na podobných místech je povoleno omezení doby provozu s vypnutím maximálně za 12 hodin. Prodloužení omezení doby topení na 18 h nebo 24 h je dovoleno pouze ve veřejných saunách.

### ***Aktivace/deaktivace funkce přepínání fází***

Přepínání fází je aktivováno nebo deaktivováno přepínačem funkcí **3**.

- Přepínač funkcí je standardně přepnut do polohy **3 ON**. Tím je přepínání fází aktivováno.
- Pokud si přejete přepínání fází deaktivovat, přepněte přepínač funkcí **3** do polohy **OFF**.

### ***Povolení dálkového zapnutí***

Přepínačem funkcí **4** lze vybrat funkci výstupu dálkového zapnutí (respektujte EN60335-2-53).

- Přepínač funkcí **4** je standardně přepnut do polohy **OFF**. Dálkové zapnutí se aktivuje prostřednictvím „Pohotovostní režim pro dálkové ovládání“.
- Pokud chcete výstup dálkového zapnutí uvolnit pro různé přístroje (jako např. zařízení na mince, systém dálkového zapnutí, hlídání dveří), uveďte přepínač funkcí **4** do polohy **ON**.

Přípojka: viz „**5.12. Dálkové zapnutí**“ na straně **31**.

### ***Aktivace provozu se dvěma čidly***

Provoz se dvěma čidly aktivujete nebo deaktivujete přepínačem funkcí **5**. V provozu se dvěma čidly pracuje řídicí jednotka sauny s čidlem kamen s pojistkou proti přehřívání (čidlo F1) a čidlem lavice (čidlo F2/FTS2).

- Přepínač funkcí **5** je standardně přepnut do polohy **OFF**. Tím je aktivován režim s jedním čidlem.
- Pokud si přejete aktivovat režim provozu se dvěma čidly, přepněte přepínač funkcí **5** do polohy **ON**.

### ***Výběr čidla pro regulaci teploty v místnosti s přídavným výstupem (pouze Pro D2i / Pro D3i)***

Při regulaci teploty v místnosti pomocí přídavného výstupu (viz „**Regulace teploty v místnosti prostřednictvím přídavného výstupu“ na straně 53**). lze přepínačem funkcí **6** vybrat čidlo pro regulaci.

- Přepínač funkcí **6** je standardně přepnut do polohy OFF. Čidlo kamen (čidlo F1) slouží k regulaci.
- Chcete-li použít čidlo lavice (čidlo F2/FTS2), aktivujte režim provozu se dvěma čidly (viz: „**Povolení dálkového zapnutí“ na straně 36**) a přepněte přepínač funkcí **6** do polohy ON.

### ***Provozní režim dálkového zapnutí***

S přepínačem funkcí **7** může být zvolen start provozu sauny/odpařovače nebo uživatelského programu 1/2.

- Přepínač funkcí **7** je standardně přepnut do polohy OFF. Je aktivován start provozu sauny/odpařovače. Svorka „S“ spouští režim sauny a svorka „C“ režim odpařovače.
- Pokud si přejete spustit uživatelský program 1/2, přepněte přepínač funkcí **7** do polohy ON. Svorka „S“ spouští uživatelský program 1 a svorka „C“ uživatelský program 2.

Přípojka: viz „**5.12. Dálkové zapnutí“ na straně 31**.

### ***Zobrazení teploty/vlhkosti (skutečná/požadovaná hodnota)***

Přepínačem funkcí **8** se vybere, zda se má po nastavení požadované hodnoty (teplota, vlhkost) dále zobrazovat skutečná nebo požadovaná hodnota.

- Přepínač funkcí **8** je standardně přepnut do polohy OFF. Je aktivováno zobrazení skutečných hodnot.
- Pokud si přejete aktivovat zobrazení žádaných hodnot, přepněte přepínač funkcí **8** do polohy ON.

## 8.2. Nastavení v nabídce pro techniky

### Vyvolání nabídky pro techniky

V nabídce pro techniky lze provádět další nastavení. K nabídce pro techniky lze přistoupit provedením následujících kroků:

1. Zapněte výkonový prvek. K tomu účelu stiskněte vypínač **F**.
  - ▶ Řídicí jednotka sauny je v pohotovostním režimu.
  - ▶ Displej **[1]** na ovladači zobrazí „---“.
2. Stiskněte současně tlačítka Plus **B**, Minus **C** a Zap/Vyp **A**.
  - ▶ Displej **[1]** na ovladači zobrazí „SEt“
  - ▶ Symbol teploty **[5]** a symbol uživatelských programů **[4]** svítí.



Nastavení se uloží, jakmile ukončíte nabídku pro techniky (viz „**Ukončení nabídky pro techniky**“ na straně 44) a výkonový prvek byl vypnutý na cca 10 sekund (viz „**Vypnutí výkonového prvku**“ na straně 60).

### Snížení maximální teploty

Standardně lze nastavit požadovanou teplotu v rozsahu 30 °C až 110 °C. Pokud si přejete maximální teplotu snížit ze 110 °C na 105 °C, 90 °C nebo 80 °C, proveďte následující kroky:

1. Vyvolejte nabídku pro techniky (viz **stranu 38**).
2. Stiskem tlačítka Mode **D** vyberte „tHl“.
3. Stiskněte vypínač **A**.
4. Pomocí tlačítka Plus **B** a Minus **C** vyberte požadovanou hodnotu:
  - „110“ °C Maximální teplota (standard)
  - „105“ °C Maximální teplota
  - „90“ °C Maximální teplota
  - „80“ °C Maximální teplota
5. Potvrďte výběr stisknutím vypínače **A**.
6. Proveďte další nastavení nebo opusťte nabídku pro techniku stisknutím tlačítka vypínače **A** na cca 3 sekundy.
7. Poté vypněte výkonový prvek přibližně na cca 10 sekund.

**Aktivace samostatného režimu odpařovače (pouze Pro D3 / Pro D3i)**

V továrním nastavení lze odpařovač uvést do provozu jen spolu s topným systémem. Aby bylo možné odpařovač provozovat i samostatně bez topného systému, musí být aktivována tato funkce. Za tímto účelem proveďte následující kroky:

1. Vyvolejte nabídku pro techniky (viz **stranu 38**).
2. Stiskem tlačítka Mode **D** vyberte „SIU“.
3. Stiskněte vypínač **A**.
4. Pomocí tlačítka Plus **B** a Minus **C** vyberte požadovanou hodnotu.
  - „OFF“ znamená deaktivovaný samostatný režim odpařovače (standardní)
  - „ON“ znamená aktivovaný samostatný režim odpařovače
5. Potvrďte výběr stisknutím vypínače **A**.
6. Proveďte další nastavení nebo opusťte nabídku pro technika stisknutím tlačítka vypínače **A** na cca 3 sekundy.
7. Poté vypněte výkonový prvek přibližně na cca 10 sekund.

**Aktivace/deaktivace fóliového čidla (pouze Pro D2i / Pro D3i)**

Pokud budete připojovat k přídatnému výstupu infračervené topné panely, můžete použít fóliové čidlo 1-014-445 / P-ISX-FF. Je nutné aktivovat fóliové čidlo. Za tímto účelem proveďte následující kroky:

1. Vyvolejte nabídku pro techniky (viz **stranu 38**).
2. Stiskem tlačítka Mode **D** vyberte „FS“.
3. Stiskněte vypínač **A**.
4. Pomocí tlačítka Plus **B** a Minus **C** vyberte požadovanou hodnotu.
  - „OFF“ znamená deaktivaci fóliového čidla (standardní)
  - „ON“ znamená aktivaci fóliového čidla
5. Potvrďte výběr stisknutím vypínače **A**.
6. Proveďte další nastavení nebo opusťte nabídku pro technika stisknutím tlačítka vypínače **A** na cca 3 sekundy.
7. Poté vypněte výkonový prvek přibližně na cca 10 sekund.

### **Úprava křivky ztlumení**

Vzhledem k tomu, že žárovky a diody LED reagují na funkci ztlumení odlišným způsobem, můžete křivku ztlumení nastavit tak, aby odpovídala použitému systému osvětlení. Postupujte takto:

1. Vyvolejte nabídku pro techniky (viz **stranu 38**).
2. Stiskem tlačítka Mode **D** vyberte „dl“.
3. Stiskněte vypínač **A**.
4. Pomocí tlačítka Plus **B** a Minus **C** vyberte požadovanou hodnotu.
  - „bUL“ indikuje, že je aktivována křivka ztlumení pro žárovky (standardní)
  - „LED“ indikuje, že je aktivována křivka ztlumení pro LED
5. Potvrďte výběr stisknutím vypínače **A**.
6. Proveďte další nastavení nebo opusťte nabídku pro technika stisknutím tlačítka vypínače **A** na cca 3 sekundy.
7. Poté vypněte výkonový prvek přibližně na cca 10 sekund.

### **Nastavení režimu osvětlení**

Světlo v kabině můžete volitelně ztlumit nebo zapnout. Za tímto účelem proveďte následující kroky:

1. Vyvolejte nabídku pro techniky (viz **stranu 38**).
2. Stiskem tlačítka Mode **D** vyberte „dIL“.
3. Stiskněte vypínač **A**.
4. Pomocí tlačítka Plus **B** a Minus **C** vyberte požadovanou hodnotu.
  - „ON“ znamená, že světlo lze ztlumit (standardní)
  - „OFF“ znamená, že světlo lze zapnout
5. Potvrďte výběr stisknutím vypínače **A**.
6. Proveďte další nastavení nebo opusťte nabídku pro technika stisknutím tlačítka vypínače **A** na cca 3 sekundy.
7. Poté vypněte výkonový prvek přibližně na cca 10 sekund.



### **Nastavení režimu ventilátoru**

Výkon ventilátoru můžete volitelně ztlumit nebo zapnout. Standardně je funkce ztlumení ventilátoru aktivována. Pokud si přejete deaktivovat funkci ztlumení ventilátoru, proveďte následující kroky:

1. Vyvolejte nabídku pro techniky (viz **stranu 38**).
2. Stiskem tlačítka Mode **D** vyberte „FAn“.
3. Stiskněte vypínač **A**.
4. Pomocí tlačítka Plus **B** a Minus **C** vyberte požadovanou hodnotu.
  - „ON“ znamená, že ventilátor lze ztlumit (standardní)
  - „OFF“ znamená, že ventilátor lze zapnout
5. Potvrďte výběr stisknutím vypínače **A**.
6. Proveďte další nastavení nebo opusťte nabídku pro technika stisknutím tlačítka vypínače **A** na cca 3 sekundy.
7. Poté vypněte výkonový prvek přibližně na cca 10 sekund.

### **Nastavení provozního režimu přídavného výstupu (pouze Pro D2i / Pro D3i)**

Přídavný výstup můžete volitelně ztlumit nebo zapnout. Standardně je aktivována funkce ztlumení. Pokud si přejete deaktivovat funkci ztlumení přídavného výstupu, proveďte následující kroky:

1. Vyvolejte nabídku pro techniky (viz **stranu 38**).
2. Stiskem tlačítka Mode **D** vyberte „IdS“.
3. Stiskněte vypínač **A**.
4. Pomocí tlačítka Plus **B** a Minus **C** vyberte požadovanou hodnotu.
  - „on“ znamená, že přídavný výstup lze ztlumit / teplotu lze regulovat (standardní nastavení; max. 500 W - viz strana „Id“ 43)
  - „OFF“ znamená, že přídavný výstup lze zapnout (max. 3,5 kW)
5. Potvrďte výběr stisknutím vypínače **A**.
6. Proveďte další nastavení nebo opusťte nabídku pro technika stisknutím tlačítka vypínače **A** na cca 3 sekundy.
7. Poté vypněte výkonový prvek přibližně na cca 10 sekund.

### **Aktivace současného zobrazení hodnoty teploty a vlhkosti (pouze Pro D3 / Pro D3i)**

Chcete-li aktivovat současné (automatická změna mezi zobrazením teploty a vlhkosti) zobrazování teploty a vlhkosti, postupujte následovně:

1. Vyvolejte nabídku pro techniky (viz **stranu 38**).
2. Stiskem tlačítka Mode **D** vyberte „dUA“.
3. Stiskněte vypínač **A**.
4. Pomocí tlačítka Plus **B** a Minus **C** vyberte požadovanou hodnotu.
  - „OFF“ zobrazení zůstane na vybrané funkci (standardní)
  - „ON“ znamená, že se zobrazení automaticky mění mezi teplotou a vlhkostí
5. Potvrďte výběr stisknutím vypínače **A**.
6. Proveďte další nastavení nebo opusťte nabídku pro technika stisknutím tlačítka vypínače **A** na cca 3 sekundy.
7. Poté vypněte výkonový prvek přibližně na cca 10 sekund.

### **Stavový výstup (pouze Pro D3 / Pro D3i)**

Zde můžete stanovit, zda má být stavový výstup aktivován během provozu sauny nebo během programu dodatečného vysoušení. Aktivace během programu dodatečného vysoušení umožňuje automatické vyprázdnění obsahu odpařovače v kombinovaných kamnech pomocí automatické funkce napouštění. Postupujte takto:

1. Vyvolejte nabídku pro techniky (viz **stranu 38**).
2. Stiskem tlačítka Mode **D** vyberte „SL“.
3. Stiskněte vypínač **A**.
4. Pomocí tlačítka Plus **B** a Minus **C** vyberte požadovanou hodnotu.
  - „OFF“ stavový výstup je aktivován během režimu sauny (standardní)
  - „ON“ stavový výstup je aktivován během programu dodatečného vysoušení
5. Potvrďte výběr stisknutím vypínače **A**.
6. Proveďte další nastavení nebo opusťte nabídku pro technika stisknutím tlačítka vypínače **A** na cca 3 sekundy.
7. Poté vypněte výkonový prvek přibližně na cca 10 sekund.

**Nastavení provozního režimu přídavného výstupu (pouze Pro D2i / Pro D3i)**

Pro přídavný výstup lze využívat dva různé provozní režimy: 1. regulace intenzity  
2. regulace teploty v místnosti

Chcete-li přepínat mezi oběma provozními režimy, proveďte následující kroky:

1. Vyvolejte nabídku pro techniky (viz **stranu 38**).
2. Stiskem tlačítka Mode **D** vyberte „Ir“.
3. Stiskněte vypínač **A**.
4. Pomocí tlačítka Plus **B** a Minus **C** vyberte požadovanou hodnotu.
  - „OFF“ znamená regulaci intenzity (standardní; lze ztlumit/zapnout viz: strana **41**)
  - „ON“ znamená regulaci teploty v místnosti (viz: strana **52**)
5. Potvrďte výběr stisknutím vypínače **A**.
6. Proveďte další nastavení nebo opusťte nabídku pro technika stisknutím tlačítka vypínače **A** na cca 3 sekundy.
7. Poté vypněte výkonový prvek přibližně na cca 10 sekund.

**Nastavení maximální teploty pro přídavný výstup (jen Pro D2i/Pro D3i)**

Pro přídavný výstup lze nastavit maximální teplotu kabiny, od které se tento výstup automaticky vypne. Při poklesu teploty pod tuto maximální hodnotu se přídavný výstup opět automaticky zapne.

Pro zadání maximální teploty proveďte následující kroky:

1. Vyvolejte nabídku pro techniky (viz **stranu 38**).
2. Stiskem tlačítka Mode **D** vyberte „IrH“.
3. Stiskněte vypínač **A**.
4. Pomocí tlačítka Plus **B** a Minus **C** vyberte požadovanou hodnotu.
  - „oFF“ znamená, že není zadána žádná maximální teplota (standardní nastavení)
  - „45“ °C maximální teplota pro přídavný výstup
  - „60“ °C maximální teplota pro přídavný výstup
  - „70“ °C maximální teplota pro přídavný výstup
5. Potvrďte výběr stisknutím vypínače **A**.
6. Proveďte další nastavení nebo opusťte nabídku pro technika stisknutím tlačítka vypínače **A** na cca 3 sekundy.
7. Poté vypněte výkonový prvek přibližně na cca 10 sekund.

## **Nastavení provozního režimu fólií s regulací teploty**

### **(jen Pro D2i/Pro D3i)**

Zde můžete stanovit, že přídatný výstup při nastavené regulaci teploty (viz *Nastavení provozního režimu přídatného výstupu-Ir*“ na straně **43**) zůstane i při připojení saunových kamen v provozu regulace teploty.

8. Vyvolejte nabídku pro techniky (viz **stranu 38**).
9. Stiskem tlačítka Mode **D** vyberte „blr“.
10. Stiskněte vypínač **A**.
11. Pomocí tlačítka Plus **B** a Minus **C** vyberte požadovanou hodnotu.
  - „oFF“ při připojení saunových kamen přejde přídatný výstup do režimu regulace intenzity (standardní; lze ztlumit/zapnout viz: strana **41**)
  - „on“ přídatný výstup zůstane stále v regulaci teploty
12. Potvrďte výběr stisknutím vypínače **A**.
13. Proveďte další nastavení nebo opusťte nabídku pro technika stisknutím tlačítka vypínače **A** na cca 3 sekundy.
14. Poté vypněte výkonový prvek přibližně na cca 10 sekund.

## **Zjištění stavu softwaru**

Chcete-li zjistit verzi softwaru řídicí jednotky sauny, postupujte následovně:

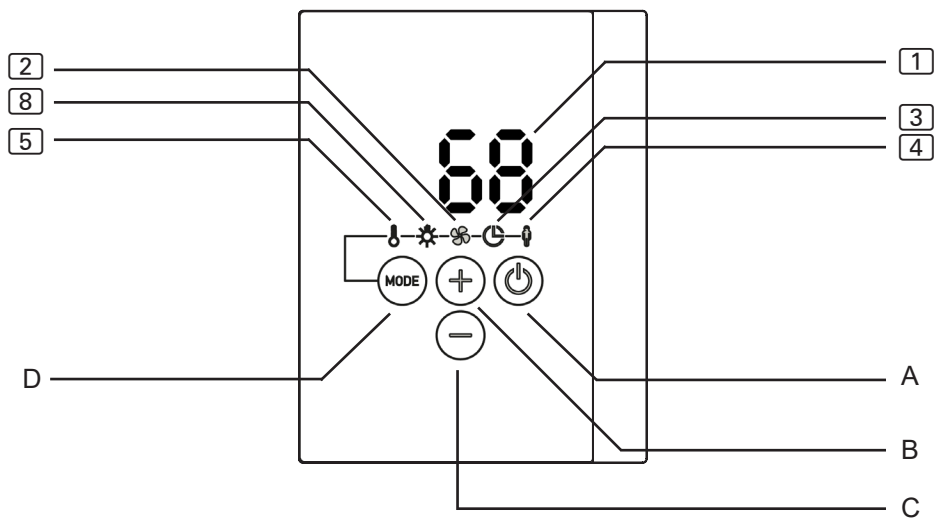
1. Vyvolejte nabídku pro techniky (viz **stranu 38**).
2. Stiskem tlačítka Mode **D** vyberte „SOC“ nebo „SOP“.
  - „SOC“ ukazuje stav softwaru ovladače (např. 132)
  - „SOP“ ukazuje stav softwaru výkonového prvku (např. 214)
3. Proveďte další nastavení nebo opusťte nabídku pro technika stisknutím tlačítka vypínače **A** na cca 3 sekundy.

## **Ukončení nabídky pro techniky**

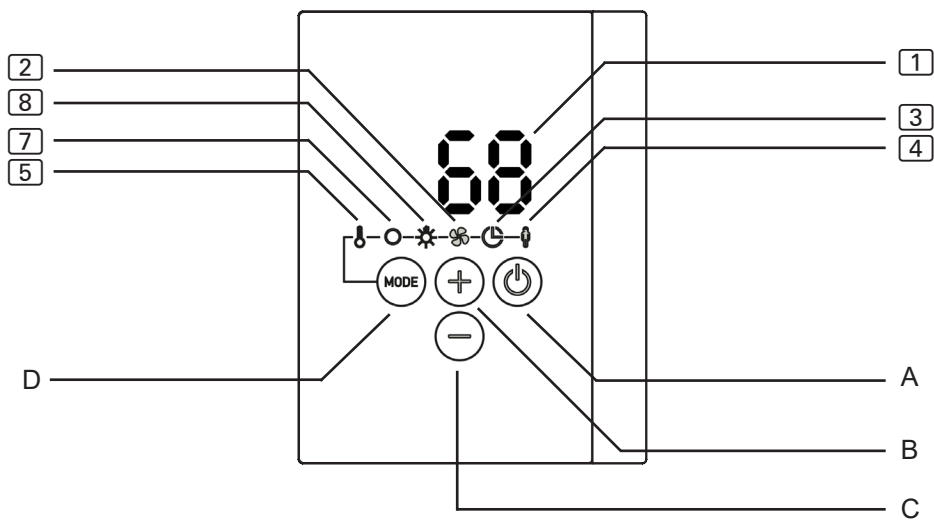
1. Nabídka pro techniky se ukončí stisknutím vypínače na cca 3 sekundy.
2. Poté vypněte výkonový prvek přibližně na 10 sekund. (viz „**Vypnutí výkonového prvku**“ na straně **60**).

## 9. Ovládací prvky

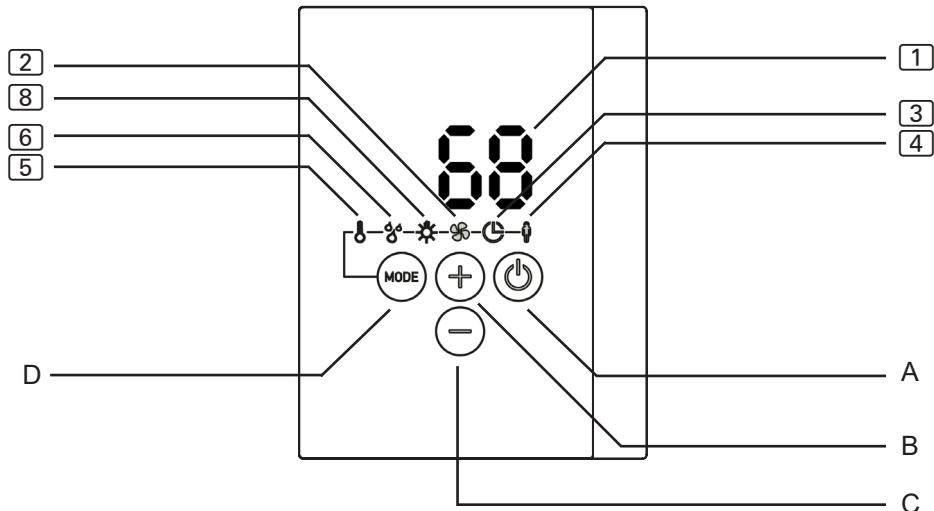
### 9.1. Ovladač Pro D2



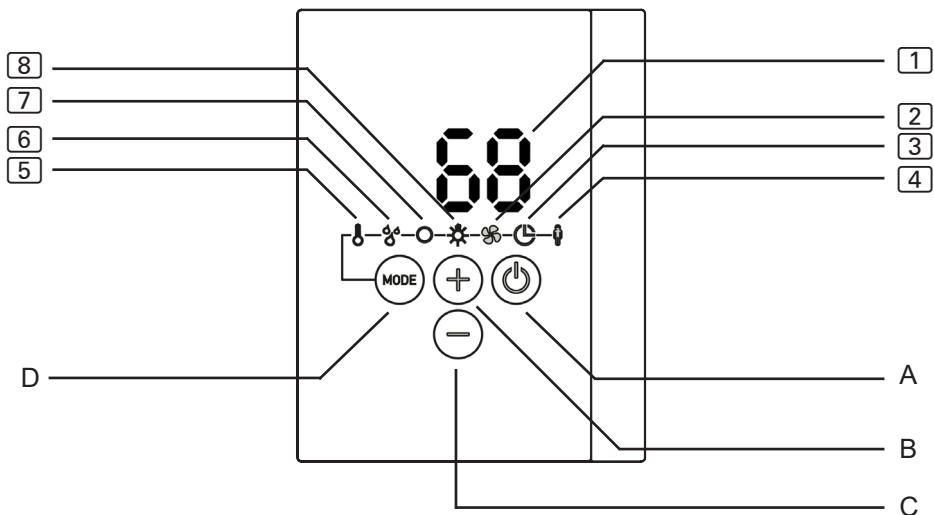
### 9.2. Ovladač Pro D2i



### 9.3. Ovladač Pro D3

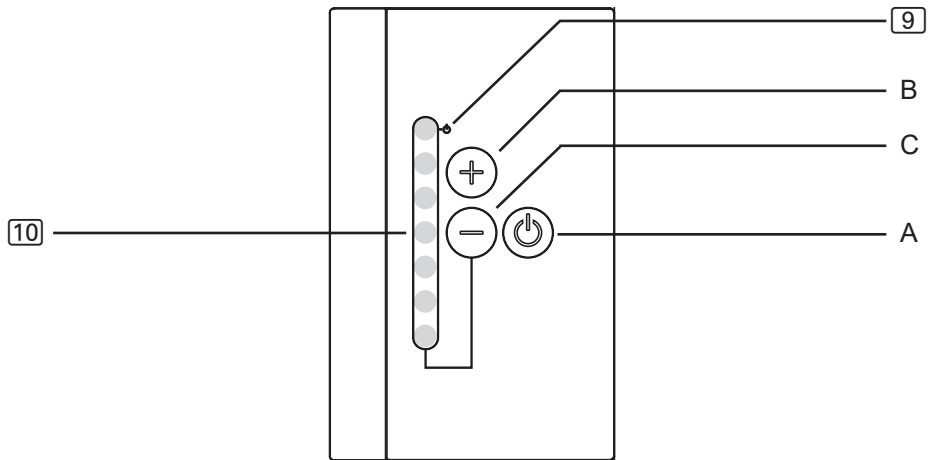


### 9.4. Ovladač Pro D3i



- |                        |   |
|------------------------|---|
| 1 Displej              | 5 Teplota                                   |
| 2 Ventilátor           | 6 Vlhkost (pouze Pro D3 / Pro D3i)          |
| 3 Přednastavení času   | 7 Přídavný výstup (pouze Pro D2i / Pro D3i) |
| 4 Uživatelské programy | 8 Světlo                                    |
| A Vypínač              | C Tlačítko Minus                            |
| B Tlačítko Plus        | D Tlačítko Mode                             |

## 9.5. Přídavný výstup ovladače Pro D (volitelný)



**9** Ukazatel pohotovostního režimu  
dálkového ovládání

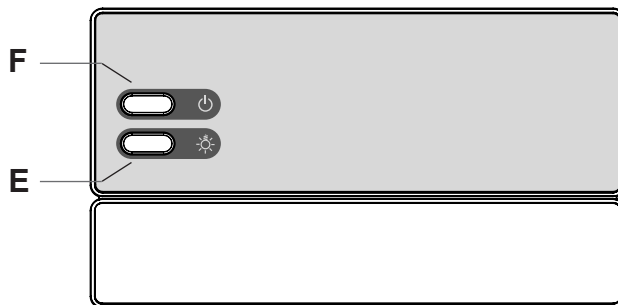
**10** Zobrazení intenzity

**A** Vypínač

**B** Tlačítko Plus

**C** Tlačítko Minus

## 9.6. Výkonový prvek



**F** Vypínač

**E** Spínač osvětlení

## 10. Obsluha

### 10.1. Rozsvícení světla na výkonovém prvku (osvětlení k čištění)

Světlo v saunovací kabině můžete rozsvítit nebo zhasnout pomocí výkonového prvku nezávisle na vypínači **F**.

- K rozsvícení nebo zhasnutí světla pomocí výkonového prvku stiskněte tlačítko **E**.



Pokud je spínač osvětlení **E** zapnutý, svítí světlo v kabině stále na plný výkon. Pokud si přejete ztlumit světlo pomocí ovladače, vypněte vypínač světla **E**.

### 10.2. Zapnutí výkonového prvku



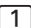
#### **VÝSTRAHA!**

#### ***Riziko požáru***

Hořlavé předměty, které jsou položeny na saunových kamnech, se mohou vznítit a způsobit požár.

- Na saunová kamna NIKDY nepokládejte hořlavé předměty.
- Před zapnutím řídicí jednotky sauny se ujistěte, že na saunových kamnech neleží žádné hořlavé předměty.

K tomu, abyste mohli používat ovladač, musíte zapnout výkonový prvek.

- Stisknutím vypínače **F** zapnete výkonový prvek.
  - ▶ Ovladač je v pohotovostním režimu.
  - ▶ Displej  na ovladači zobrazí „---“.



### 10.3. Aktivace ovladače

Řídicí jednotka může být spuštěna s posledně používanými nastaveními pro teplotu, vlhkost\* a světlo nebo s výchozími nastaveními.

- Chcete-li aktivovat poslední použitá nastavení, stiskněte vypínač **A** na jednu sekundu.
  - ▶ Ovladač je aktivován.
  - ▶ Symbol **5** svítí. Poslední použitá nastavení pro teplotu, vlhkost\* a světlo jsou aktivní.
- Pro aktivaci s výchozími nastaveními stiskněte na cca 3 sekundy vypínač **A**.
  - ▶ Ovladač je aktivován.
  - ▶ Symbol **5** svítí. Standardní nastavení teploty (90 °C), vlhkosti\* (vypnuto) a světla (50 %) jsou aktivní.




\* Funkce vlhkosti je dostupná pouze u modelů Pro D3 / Pro D3i.

### 10.4. Přídavný výstup ovladače Pro D (volitelný)


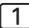
Pokud byla řídicí jednotka aktivována, jak je popsáno v **10.3. Aktivace ovladače**, lze u modelů Pro D2i a Pro D3i aktivovat funkci **7** (přídavný výstup) také s „přídavným výstupem ovladače Pro D“.

- Stiskněte na jednu sekundu vypínač **A** přídavného výstupu ovladače.
  - ▶ Funkce přídavného výstupu je aktivní.
  - ▶ Displej **10** zobrazuje nastavenou intenzitu.

## 10.5. Aktivace režimu saunování

1. Stiskem tlačítka Mode **D** vyberte symbol teploty . Potom krátce stiskněte vypínač **A**.
  - ▶ Saunová kamna jsou zapnuta.
2. Pomocí tlačítka Plus **B** a Minus **C** nastavte požadovanou teplotu.
  - ▶ Displej  zobrazí na několik sekund požadovanou teplotu.
  - ▶ V závislosti na nastavení (viz: „Zobrazení teploty/vlhkosti (skutečná/požadovaná hodnota)“ na straně 37) zobrazí displej  následně skutečnou hodnotu (standardní nastavení) nebo požadovanou hodnotu.

## 10.6. Vypnutí saunovacího režimu

- Stiskem tlačítka Mode **D** vyberte symbol teploty . Potom krátce stiskněte vypínač **A**.
  - ▶ Saunová kamna jsou vypnuta.
  - ▶ Displej  zobrazí „OFF“

## 10.7. Spuštění kombinovaného provozu (pouze Pro D3 / Pro D3i)

1. Stiskem tlačítka Mode **D** vyberte symbol teploty [5]. Potom krátce stiskněte vypínač **A**.
  - ▶ Saunová kamna jsou zapnuta.
2. Pomocí tlačítka Plus **B** a Minus **C** nastavte požadovanou teplotu.
  - ▶ Displej [1] zobrazí na několik sekund požadovanou teplotu.
  - ▶ V závislosti na nastavení (viz: „Zobrazení teploty/vlhkosti (skutečná/požadovaná hodnota)“ na straně 37) zobrazí displej [1] následně skutečnou hodnotu (standardní nastavení) nebo požadovanou hodnotu.
3. Stiskem tlačítka Mode **D** vyberte symbol vlhkosti [6]. Potom krátce stiskněte vypínač **A**.
  - ▶ Odpařovač je zapnutý.
4. Pomocí tlačítka Plus **B** a Minus **C** nastavte požadovanou vlhkost.
  - ▶ Displej [1] zobrazí na několik sekund požadovanou vlhkost.
  - ▶ V závislosti na nastavení (viz: „Zobrazení teploty/vlhkosti (skutečná/požadovaná hodnota)“ na straně 37) zobrazí displej [1] následně skutečnou hodnotu (standardní nastavení) nebo požadovanou hodnotu.

## 10.8. Vypnutí kombinovaného provozu (pouze Pro D3 / Pro D3i)

- Stiskem tlačítka Mode **D** vyberte symbol teploty [5]. Potom krátce stiskněte vypínač **A**.
  - ▶ Saunová kamna a odpařovač budou vypnuty.
  - ▶ Displej [1] zobrazí „OFF“



Pokud řídicí jednotka sauny používá čidlo vlhkosti a teploty (FTS2), aktivuje se cyklický provoz. Je-li teplota v kabině nižší než 30 °C, zapne se odpařovač na dobu 10 minut. Tím se zajistí, aby voda v nádrži dosáhla základní teploty. Poté se spustí cyklický provoz.



Odpařovač (funkce zvlhčování [6]) můžete zapnout pouze v situaci, kdy jsou zapnuta saunová kamna (funkce teploty [5]). Maximální nastavitelná požadovaná vlhkost je přitom závislá na teplotě sauny. Čím vyšší je teplota sauny, tím nižší je maximální nastavitelná hodnota vlhkosti.

**Výjimka:** Je aktivován samostatný režim odpařovače (viz „**Aktivace samostatného režimu odpařovače (pouze Pro D3 / Pro D3i)**“ na straně 39). V takovém případě lze odpařovač zapnout i bez saunových kamen, přičemž maximální vlhkost pak závisí na aktuální teplotě v kabině.

## 10.9. Spuštění přídatného výstupu (pouze Pro D2i / Pro D3i)

K přídatnému výstupu řídicí jednotky sauny můžete připojit např. infračervený zářič nebo infračervené topné panely.



### **VÝSTRAHA!**

#### ***Riziko požáru***

Hořlavé předměty, které jsou položeny na infračerveném zářiči nebo před ním, se mohou vznítit a způsobit požár.

- Hořlavé předměty NIKDY nepokládejte na infračervený zářič nebo před něj.
- Před zapnutím infračerveného zářiče se ujistěte, že na něm nebo před ním neleží ŽÁDNÉ hořlavé předměty.



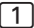
Pro přídatný výstup lze využívat 2 různé provozní režimy:

1. regulaci intenzity a
2. regulaci teploty v místnosti.

Chcete-li měnit provozní režimy, viz: „**Nastavení provozního režimu přídatného výstupu (pouze Pro D2i / Pro D3i)**“ na straně 43


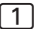
### **Regulace intenzity při aktivované funkci tlumení**

Pokud aktivujete funkci ztlumení pro přídatný výstup, můžete nastavit výkon přídatného přístroje na stupeň 1 až 7. Hodnota 7 odpovídá plnému výkonu.

1. Stiskem tlačítka Mode **D** vyberte symbol přídatného výstupu . Potom krátce stiskněte vypínač **A**.
  - ▶ Přídatné zařízení je zapnuto.
  - ▶ Displej  zobrazí intenzitu.
2. Pomocí tlačítka Plus **B** a Minus **C** nastavte požadovaný výkon přídatného přístroje.
  - ▶ Displej  zobrazí nastavenou intenzitu.

### **Regulace intenzity při deaktivované funkci tlumení**

Pokud deaktivujete funkci tlumení, můžete přídatné zařízení pouze zapnout nebo vypnout. Přístroj vždy pracuje na plný výkon.

1. Stiskem tlačítka Mode **D** vyberte symbol přídatného výstupu . Potom krátce stiskněte vypínač **A**.
  - ▶ Přídatné zařízení je zapnuto.
  - ▶ Displej  zobrazí „ON“.

### **Regulace teploty v místnosti prostřednictvím přídatného výstupu**

Pokud byl provozní režim přídatného výstupu nastaven na regulaci teploty v místnosti (viz: „**Nastavení provozního režimu přídatného výstupu (pouze Pro D2i / Pro D3i)**“ **na straně 43**), je možné nastavit teplotu v kabině, která je regulována přídatným výstupem. To lze využít k regulaci teploty v kabině pouze pomocí infračerveného zářiče nebo infračervených topných panelů.

Možnosti nastavení:

- Infračervený zářič (bez fóliového čidla): 30 až 70 °C
- Infračervené topné panely (s fóliovým čidlem): 30 - 60 °C



Pokud jsou saunová kamna již zapnutá, resp. při jejich dodatečném spuštění, není možná regulace teploty přídatného výstupu. Provozní režim se automaticky změní na regulaci intenzity a přídatný výstup poběží dále na nejvyšší stupeň.

**Použití volitelného ovladače „Přídavný výstup ovladače Pro D“**

Volitelný ovladač umožňuje zapnutí a vypnutí přídavného výstupu, tlumení nebo změnu teploty. Přídavný výstup může být aktivován, pouze pokud je řídicí jednotka zapnutá.

1. Přídavný výstup se zapíná a vypíná vypínačem **A**.
  - ▶ Přídavné zařízení je zapnuto.
  - ▶ Displej [10] na ovladači svítí.
2. Pomocí tlačítka Plus **B** a Minus **C** nastavte požadovaný výkon přídavného přístroje.
  - ▶ Nastavená hodnota se zobrazuje ve formě bodů (viz [10] „9.5. Přídavný výstup ovladače Pro D (volitelný)“ na straně 47).



Při „regulaci teploty v místnosti přídavného výstupu“ lze teplotu nastavit pouze v 7 krocích, které odpovídají následujícím teplotám:

| <i>Intenzita</i> | <i>odpovídá při regulaci teploty topných desek [°C]</i> |    | <i>odpovídá při regulaci teploty zářiče [°C]</i> |
|------------------|---|----|--|
| 1                | 30  | 30 | 30   |
| 2                | 33  | 35 | 37   |
| 3                | 35  | 40 | 43   |
| 4                | 38  | 45 | 50   |
| 5                | 40  | 50 | 57   |
| 6                | 42  | 55 | 63   |
| 7                | 45  | 60 | 70   |




**10.10. Vypnutí přídavného výstupu (pouze Pro D2i / Pro D3i)**

1. Stiskem tlačítka Mode **D** vyberte symbol přídavného výstupu [5].  
Potom krátce stiskněte vypínač **A**.
  - ▶ Přídavné zařízení je vypnuto.
  - ▶ Displej [1] zobrazí „OFF“

## 10.11. Rozsvícení světla

### *Při aktivované funkci tlumení*

Pokud aktivujete funkci ztlumení světla, můžete nastavit výkon osvětlení na stupeň 0 až 100. Při hodnotě 0 je světlo vypnuté. Hodnota 100 odpovídá plnému výkonu.



1. Stiskem tlačítka Mode **D** vyberte symbol světla . Potom krátce stiskněte vypínač **A**.
  - ▶ Světlo je rozsvíceno.
  - ▶ Displej  zobrazí intenzitu.
2. Pomocí tlačítka Plus **B** a Minus **C** nastavte požadovaný světelný výkon.
  - ▶ Displej  zobrazí nastavenou intenzitu.





Pokud je spínač osvětlení **E** zapnutý, svítí světlo v kabině stále na plný výkon. Pokud si přejete světlo ztlumit, vypněte vypínač světla **E**.

### *Při deaktivované funkci tlumení*

Pokud deaktivujete funkci tlumení světla, můžete osvětlení pouze rozsvítit nebo zhasnout. Světlo vždy svítí na plný výkon.

1. Stiskem tlačítka Mode **D** vyberte symbol světla . Potom krátce stiskněte vypínač **A**.
  - ▶ Světlo je rozsvíceno.
  - ▶ Displej  zobrazí „ON“.

## 10.12. Zhasnutí světla

1. Stiskem tlačítka Mode **D** vyberte symbol světla . Potom krátce stiskněte vypínač **A**.
  - ▶ Světlo je zhasnuto.
  - ▶ Displej  zobrazí „OFF“

## 10.13. Zapnutí ventilátorů

### *Při aktivované funkci tlumení*

Pokud aktivujete funkci ztlumení ventilátoru, můžete nastavit výkon ventilátoru na stupeň 0 až 100. Hodnota 100 odpovídá plnému výkonu.

1. Stiskem tlačítka Mode **D** vyberte symbol ventilátoru **2**.  
Potom krátce stiskněte vypínač **A**.
  - ▶ Ventilátor je zapnutý.
  - ▶ Displej **1** zobrazí intenzitu.
2. Pomocí tlačítka Plus **B** a Minus **C** nastavte požadovaný výkon ventilátoru.
  - ▶ Displej **1** zobrazí nastavenou intenzitu.

### *Při deaktivované funkci tlumení*

Pokud deaktivujete funkci tlumení ventilátoru, můžete ventilátor pouze zapnout nebo vypnout. Příklad vždy pracuje na plný výkon.

1. Stiskem tlačítka Mode **D** vyberte symbol ventilátoru **2**.  
Potom krátce stiskněte vypínač **A**.
  - ▶ Ventilátor je zapnutý.
  - ▶ Displej **1** zobrazí „ON“.

## 10.14. Vypnutí ventilátoru

1. Stiskem tlačítka Mode **D** vyberte symbol ventilátoru **2**.  
Potom krátce stiskněte vypínač **A**.
  - ▶ Ventilátor je vypnutý.
  - ▶ Displej **1** zobrazí „OFF“



## 10.15. Nastavení přednastaveného času

Přednastavený čas lze nastavit přesně na minuty. Maximální přednastavený čas je 6 hodin.



### VÝSTRAHA!

#### *Riziko požáru*

Hořlavé předměty položené na saunových kamnech se mohou vznítit a způsobit požár.

- Na saunová kamna NIKDY nepokládejte hořlavé předměty.
- Před aktivací funkce přednastavení času se ujistěte, že na saunových kamnech neleží ŽÁDNÉ hořlavé předměty.

1. Aktivujte funkce, které se mají zapnout po uplynutí přednastaveného času.
2. Stiskem tlačítka Mode **D** vyberte symbol přednastaveného času [3].
  - ▶ Displej [1] zobrazí „hodiny“ (pomalé blikání).
3. Pomocí tlačítka Plus **B** a Minus **C** nastavte požadovanou dobu v hodinách.
4. Stiskněte na cca 3 sekundy tlačítko Mode **D**.
  - ▶ Displej [1] zobrazí „minuty“ (rychlejší blikání).
5. Pomocí tlačítka Plus **B** a Minus **C** nastavte požadovanou dobu v minutách.
6. Přednastavený čas spustíte stisknutím vypínače **A**.
  - ▶ Řídící jednotka sauny se přepne do režimu Standby a časovač běží.
  - ▶ Displej [1] zobrazí zbývající přednastavený čas. Pokud je delší než 1 h, zobrazuje se v hodinách (pomalé blikání). Jakmile je kratší než 1 h, zobrazí se v minutách (rychlejší blikání).
  - ▶ Bliká symbol přednastaveného času.
  - ▶ Po uplynutí přednastaveného času se zapnou vybrané funkce.



Zadání přednastaveného času lze opustit krátkým stisknutím tlačítka Mode **D** (bez účinků).

## 10.16. Přerušení funkce přednastavení času

- Stisknutím vypínače **A** funkci přednastaveného času přerušíte.
  - ▶ Odpočítávání přednastaveného času se přeruší.
  - ▶ Řídicí jednotka se okamžitě spustí s předem nastavenými funkcemi.

## 10.17. Nastavení doby chodu

Již při zapnutí sauny lze určit, jak dlouho má být sauna v provozu. Přitom nesmí být překročena maximální doba topení (např. 6 h pro privátní sauny). Aby bylo možné nastavit dobu chodu, musí být již spuštěn režim saunování.

1. Stiskem tlačítka **D** vyberte symbol teploty [5].
2. Stiskněte na cca 3 sekundy současně vypínač **A** a tlačítko Minus **C**.
  - ▶ Displej [1] zobrazí „hodiny“ (pomalé blikání).
3. Pomocí tlačítka Plus **B** a Minus **C** nastavte požadovanou dobu v hodinách.
4. Stiskněte na cca 3 sekundy tlačítko Mode **D**.
  - ▶ Displej [1] zobrazí „minuty“ (rychlejší blikání).
5. Pomocí tlačítka Plus **B** a Minus **C** nastavte požadovanou dobu v minutách.
6. Nastavenou dobu chodu uložte stisknutím vypínače **A**.
  - ▶ Řídicí jednotka sauny vypne po nastavené době chodu všechny funkce.
  - ▶ Poté je řídicí jednotka sauny v pohotovostním režimu.



---

Zadání doby chodu lze opustit krátkým stisknutím tlačítka Mode **D** (bez účinků).

---

## 10.18. Aktivace pohotovostního režimu (standby) dálkového ovládání

Podle normy EN 60335-2-53 musí být řídicí jednotky sauny s funkcí dálkového zapnutí nastaveny na provozní režim „Pohotovostní režim dálkového ovládání“. Tuto aktivaci je třeba provádět po každém dálkovém zapnutí a vypnutí. Za tímto účelem proveďte následující kroky:

1. Ujistěte se, že je řídicí jednotka sauny v pohotovostním režimu.
2. Stiskněte na cca 3 sekundy současně vypínač **A** a tlačítko Mode **D**.
  - ▶ Na displeji **1** bliká „rc“ (remote control) a na volitelném ovladači pro přídatný výstup (pouze Pro D2i/Pro D3i) bliká symbol dálkového zapnutí **9**.
  - ▶ Řídicí jednotka sauny je nyní připravena na dálkové zapnutí a vypnutí.
  - ▶ Po provedeném dálkovém zapnutí a vypnutí symbol „rc“ dálkového zapnutí zhasne a je třeba znovu provést aktivaci příslušného provozního režimu.



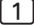
Chcete-li zrušit funkci „Pohotovostní režim pro dálkové ovládání“, stiskněte cca na dobu 3 sekund vypínač **A**.

## 10.19. Změna požadovaných hodnot

Během provozu lze vždy změnit nastavené požadované hodnoty.

1. Stiskem tlačítka Mode **D** vyberte funkci, kterou si přejete změnit.
2. Pomocí tlačítka Plus **B** a Minus **C** nastavte požadovanou hodnotu.

## 10.20. Zrušení programu dodatečného vysoušení (pouze Pro D3 / ProD3i)

Po kombinovaném provozu se automaticky zapne program dodatečného vysoušení. Přitom je saunovací kabina zahřívána při zapnutém ventilátoru po dobu 30 minut na teplotu 80 °C. V zobrazení  se zobrazí text „dry“ a bliká symbol teploty.

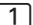
- K přerušení programu dodatečného vysoušení stiskněte na cca 3 sekundy vypínač **A**.



Aby se zabránilo růstu plísní a hniloby, neměl by se program dodatečného vysoušení NIKDY přerušovat.

## 10.21. Vypnutí funkcí


Každou funkci lze vypnout jednotlivě.

1. Stiskem tlačítka Mode **D** vyberte funkci, kterou si přejete vypnout.
2. Stiskněte vypínač **A**.
  - ▶ Příslušná funkce se vypne.
  - ▶ Displej  zobrazí „OFF“.




Pokud saunová kamna (funkci teploty **A**) vypnete, automaticky se vypne také odpařovač (funkce vlhkosti **B**).

## 10.22. Deaktivace ovladače

- Stiskněte na cca 3 sekundy vypínač **A**.
  - ▶ Displej  zobrazí „---“.
  - ▶ Řídicí jednotka sauny je v pohotovostním režimu.

## 10.23. Vypnutí výkonového prvku

Pokud nebudete řídicí jednotku sauny delší dobu používat, vypne řídicí jednotka sauny výkonový prvek.

- Stiskněte vypínač **F**.
  - ▶ Displej  zhasne.
  - ▶ Řídicí jednotka sauny je vypnuta.

## 11. Uživatelské programy

Pomocí uživatelských programů lze ukládat a opět vyvolávat upřednostněná nastavení sauny. K dispozici je 5 přednastavených uživatelských programů, které lze měnit podle přednastavení uživatele.

Nastavení následujících funkcí se ukládají v uživatelských programech:

- Teplota
- Vlhkost
- Přídavný výstup (regulace intenzity nebo regulace teploty v místnosti)
- Světlo
- Ventilátor

### 11.1. Přednastavené uživatelské programy

Následující uživatelské programy jsou již předem definovány. U řídicích jednotek Pro D2 a Pro D2i není hodnota „Vlhkost“ obsažena. U řídicích jednotek Pro D2 a Pro D3 není hodnota „Přídavný výstup“ obsažena.

| <i>Uživatelský program</i> | <i>Teplota °C</i> | <i>Vlhkost %</i> | <i>Přídavný výstup</i> | <i>Světlo %</i> | <i>Ventilátor %</i> |
|----------------------------|-------------------|------------------|------------------------|-----------------|---------------------|
| 1                          | 90                | 0                | 0                      | 50              | 0                   |
| 2                          | 70                | 0                | 0                      | 50              | 0                   |
| 3                          | 50                | 0                | 0                      | 50              | 0                   |
| 4                          | 60                | 0                | 0                      | 50              | 0                   |
| 5                          | 75                | 0                | 0                      | 80              | 0                   |

## 11.2. Vyvolání uživatelských programů

1. Stiskem tlačítka Mode **D** vyberte symbol uživatelských programů **[4]**.
  - ▶ Svítí symbol uživatelských programů.
2. Pomocí tlačítka Plus **B** a Minus **C** vyberte požadovaný uživatelský program (1–5).
3. Stiskněte vypínač **A**.
  - ▶ Spustí se uživatelský program.
  - ▶ Displej **[1]** zobrazí spuštěný uživatelský program.

## 11.3. Vytvoření vlastních uživatelských programů

Uživatelské programy lze vytvářet podle svých představ. Přitom se přepíše přednastavený uživatelský program. Za tímto účelem proveďte následující kroky:

1. Zapněte všechny funkce, které mají být zapnuty uživatelským programem, s požadovanou intenzitou.
2. Stiskem tlačítka Mode **D** vyberte symbol uživatelských programů **[4]**.
  - ▶ Svítí symbol uživatelských programů.
3. Tlačítka Plus **B** a Minus **C** vyberte, pod kterým číslem (1–5) má být nový uživatelský program uložen.
4. Stiskněte na cca 3 sekundy současně tlačítko Plus **A** a Minus **C**.
  - ▶ Uložení uživatelského programu se potvrdí krátkým blikáním symbolu uživatelského programu **[4]**.
  - ▶ Nastavení byla uložena ve zvoleném uživatelském programu.

### Příklad

| Uživatelský program | Teplota °C | Vlhkost % | Přídavný výstup | Světlo % | Ventilátor % |
|---------------------|------------|-----------|-----------------|----------|--------------|
| 2                   | 45         | 55        | 0               | 50       | 0            |

K uložení nastavení v tabulce nahoře v uživatelském programu 2 proveďte následující kroky:



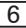


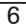
1. Stiskem tlačítka Mode **D** vyberte symbol teploty [5]. Potom krátce stiskněte vypínač **A**.
  - ▶ Saunová kamna jsou zapnuta.
2. Pomocí tlačítka Plus **B** a Minus **C** nastavte teplotu na 45 °C.
  - ▶ Displej [1] zobrazí na několik sekund požadovanou teplotu.
3. Stiskem tlačítka Mode **D** vyberte symbol vlhkosti [6]. Potom krátce stiskněte vypínač **A**.
  - ▶ Odpařovač je zapnutý.
4. Pomocí tlačítka Plus **B** a Minus **C** nastavte vlhkost na 55 %.
  - ▶ Displej [1] zobrazí na několik sekund požadovanou vlhkost.
5. Stiskem tlačítka Mode **D** vyberte symbol světla [8]. Potom krátce stiskněte vypínač **A**.
  - ▶ Světlo je rozsvíceno.
  - ▶ Displej [1] zobrazí intenzitu.
6. Pomocí tlačítka Plus **B** a Minus **C** nastavte výkon světla na 50 %.
  - ▶ Displej [1] zobrazí nastavenou intenzitu.
7. Stiskem tlačítka Mode **D** vyberte symbol uživatelských programů [4].
  - ▶ Svítí symbol uživatelských programů.
8. Pomocí tlačítka Plus **B** a Minus **C** vyberte číslo 2. Stiskněte na cca 3 sekundy současně tlačítko Plus **A** a Minus **C**.
  - ▶ Uložení uživatelského programu se potvrdí krátkým blikáním symbolu uživatelského programu [4].
  - ▶ Nastavení byla uložena v uživatelském programu 2.

## 12. Funkce Eco

Funkce Eco umožňuje šetřit energii v přestávkách mezi chody sauny. Připojená zařízení běží při aktivované funkci Eco se sníženým výkonem. Je možné vybírat mezi přestávkami sauny 20, 40 nebo 60 minut.

Saunová kamna nebo odpařovač se před koncem přestávky opět zapnou. Tak je na konci přestávky sauny opět dosažena požadovaná teplota a požadovaná vlhkost.

Funkce Eco se aktivuje provedením následujících kroků:

1. Stiskem tlačítka Mode **D** vyberte symbol teploty .
2. Stiskněte na cca 3 sekundy současně tlačítko Plus **A** a Minus **C**.
  - ▶ Symbol teploty  a symbol vlhkosti  svítí.
3. Pomocí tlačítka Plus **B** a Minus **C** nastavte požadovanou dobu přestávky v minutách.
  - 20 znamená 20minutovou přestávku sauny.
  - 40 znamená 40minutovou přestávku sauny.
  - 60 znamená 60minutovou přestávku sauny.
4. Potom krátce stiskněte vypínač **A**.
  - ▶ Displej  zobrazí zbývající dobu přestávky.
  - ▶ Symbol teploty  a symbol vlhkosti  bliká.



---

Pro zrušení funkce ECO stiskněte cca na dobu 3 sekund vypínač **A**.

---



## 13. Údržba a čištění

### 13.1. Čištění

#### **POZOR!**

#### ***Poškození přístroje***

Řídicí jednotka sauny je chráněna proti stříkající vodě, ale přímý kontakt s vodou může přístroj poškodit.

- Přístroj NIKDY neponořujte do vody.
- Přístroj nikdy nepolévejte vodou.
- Přístroj nečistěte za použití příliš vlhkých pomůcek.

1. Namočte utěrku do jemného roztoku čisticího prostředku.
2. Utěrku dobře vyždímejte.
3. Opatrně otřete pouzdro řídicí jednotky sauny.

### 13.2. Údržba

Modul Bluetooth nevyžaduje údržbu.

## 14. Likvidace



- Obalové materiály zlikvidujte podle směrnic platných pro likvidaci.
- Stará zařízení obsahují recyklovatelné materiály, ale i škodlivé látky. Stará zařízení proto v žádném případě neodkládejte do odpadu, ale zlikvidujte je podle místních platných předpisů.

## 15. Řešení problémů

### 15.1. Chybová hlášení

Řídicí jednotka sauny je vybavena diagnostickým softwarem, který provede kontrolu stavu systému při zapnutí a během provozu. Pokud diagnostický software identifikuje závadu, vypne řídicí jednotka saunová kamna.

Chyby jsou signalizovány opakovaným varovným tónem a blikáním symbolů [2] až [8]. Navíc se na displeji [1] zobrazí čísla chyb.


Vypněte řídicí jednotku sauny spínačem [6] a odstraňte závadu ještě před opětovným zapnutím řídicí jednotky sauny.

V následující tabulce je uveden popis možných závad a jejich příčin. Podle potřeby sdělte číslo chyby zákaznickému servisu.

| <i>Chyba</i> | <i>Popis</i>                     | <i>Příčina/odstranění</i>  |
|--------------|----------------------------------|--|
| 001          | Bezpečnostní vypnutí             | Na saunových kamnech leží předmět. Odstraňte jej ještě před opětovným zapnutím saunových kamen.<br><br>Není-li nainstalován bezpečnostní vypínač, dbejte na 5.11 na straně 31. |
| 002          | Pojistka proti přehřívání        | Nad kamny byla překročena maximální teplota 139 °C.  |
| 4F1          | Chyba čidla kamen                | Vadné čidlo kamen, špatný kontakt nebo zkrat   |
| 005          | Chyba fóliového čidla            | Vadné fóliové čidlo, špatný kontakt nebo zkrat   |
| 6F2          | Chyba čidla lavice               | Vadné čidlo lavice, špatný kontakt nebo zkrat  |
| 007          | Chyba čidla vlhkosti             | Vadné čidlo vlhkosti, špatný kontakt nebo zkrat  |
| 008          | Nadměrná teplota fóliového čidla | Maximální teplota fólie 100 °C byla překročena.  |
| bEr          | Chyba komunikace                 | Zkontrolujte vedení mezi výkonovým prvkem a ovladači.  |

## 15.2. Indikátor nízké hladiny vody (pouze Pro D3 / Pro D3i)

Řídicí jednotka sauny je v kombinovaném provozu vybavena automatickým vypnutím v případě nedostatku vody, pokud je tato funkce podporována kombinovanými kamny.

Pokud je vodní nádrž odpařovače prázdná, je to signalizováno opakovaným varovným tónem a textem „**FIL**“ v zobrazení . Současně se vypne odpařovač.

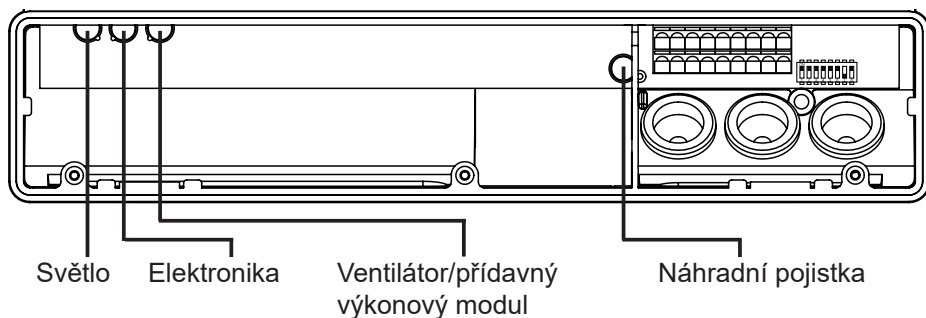
- Doplňte do nádrže odpařovače vodu.
  - ▶ Po chvíli zhasne text „**FIL**“ a odpařovač se začne opět nahřívat.

## 15.3. Pojistky

V připojovací oblasti řídicí jednotky sauny se nacházejí pojistky pro osvětlení, ventilátor/přídavný výkonový modul, elektroniku a také náhradní pojistka.

Jedná se setrvačné 1 A mikropojistky.

Lze je objednat pod označením PRO-FUSE.



Při výměně pojistky vytáhněte rovně pojistkovou vložku a nasadte novou pojistku.

## 16. Technické údaje

### 16.1. Výkonový prvek

#### **Okolní podmínky**

|                     |                  |
|---------------------|------------------|
| Teplota skladování: | -25 °C až +70 °C |
| Okolní teplota:     | -10 °C až +40 °C |
| Vlhkost vzduchu:    | max. 95%         |

#### **Řídicí jednotka sauny**

|   |                   |
|---|-------------------|
| Rozměry (Š x V x H):                              | 307 x 175 x 57 mm |
| Spínací napětí/třífázové 3N:                      | 400 V AC          |
| Frekvence:  | 50 Hz             |
| Spínací výkon/topné zařízení:                     | 3 x 3,5 kW        |
| Spínací proud na fázi/topné zařízení:             | 16 A              |
| Spínací výkon / odpařovač (pouze Pro D3/Pro D3i): | 3,5 kW            |
| Spínací proud / odpařovač (pouze Pro D3/Pro D3i): | 16 A              |
| Spínací výkon/přídavný výstup (ztlumitelný)*      | 500 W             |
| Spínací výkon/přídavný výstup (přepínatelný)*     | 3,5 W             |
| Spínací proud / přídavný výstup*:                 | 16 A              |
| Stavový výstup:                                   | 24 V/200 mA       |
| Jmenovité napětí:                                 | 230 V             |
| Krytí (proti stříkající vodě):                    | IPX4              |
| Pevná přípojka k napájení (pevná přípojka)        |                   |

#### **Světlo**

|                |       |
|----------------|-------|
| Spínací výkon: | 100 W |
| Pojistka:      | 1 A T |

#### **Ventilátor**

|                |       |
|----------------|-------|
| Spínací výkon: | 100 W |
| Pojistka:      | 1 A T |

\* Pouze modely Pro D2i / Pro D3i mají k dispozici přídavný výstup. Přídavný výstup nemá funkci pojistky proti přehřívání. Z tohoto důvodu smějí být na přídavném výstupu používány pouze přístroje s vlastní pojistkou.



**Rozsah nastavení**

|          |                 |
|----------|-----------------|
| Teplota: | 30 °C až 110 °C |
| Vlhkost: | 0 % až 100 %    |

Maximální nastavitelná vlhkost je přitom závislá na teplotě sauny. Čím vyšší je teplota sauny, tím nižší je maximální nastavitelná hodnota vlhkosti.

**Tepelná pojistka**

Čidlo kamen s pojistkou proti přehřívání (teplota vypnutí 139 °C)  
 Nastavitelný automatický omezovač doby topení (6 h, 12 h, 18 h, 24 h)\*  
 Volitelně provoz s jedním nebo dvěma čidly

**Přípojovací vodiče**

|  |                              |
|--|------------------------------|
| Napájecí vodič:  | min. 5 x 2,5 mm <sup>2</sup> |
| Přívodní kabel kamen<br>(odolnost proti teplotám do 150 °C): | min. 2,5 mm <sup>2</sup>     |
| Vodiče čidel (odolnost proti teplotám do 150 °C):            | min. 0,5 mm <sup>2</sup>     |
| Vodič osvětlení:   | min. 1,5 mm <sup>2</sup>     |
| Vodič ventilátoru:   | min. 1,5 mm <sup>2</sup>     |

\* Norma EN 60335-2-53 předepisuje pro soukromé sauny omezení doby provozu s vypnutím za 6 hodin. Pro sauny v hotelích, obytných blocích a na podobných místech je povoleno omezení doby provozu s vypnutím za 12 hodin. Prodloužení omezení doby topení na 18 h nebo 24 h je dovoleno pouze ve veřejných saunách.

## 16.2. Ovladač Pro D2 / Pro D2i / Pro D3 / Pro D3i

### *Okolní podmínky*

---

|                                |                            |
|--------------------------------|----------------------------|
| Teplota skladování:            | -25 °C až +70 °C           |
| Okolní teplota:                | 0 °C až +100 °C            |
| Vlhkost vzduchu:               | max. 99%<br>nekondenzující |
| Rozměry (Š x V x H):           | 80 x 104 x 38 mm           |
| Montážní výřez (Š x V):        | 65 x 70 mm                 |
| Krytí (proti stříkající vodě): | IPX4                       |

## 16.3. Přídavný výstup ovladače Pro D (volitelný)

### *Okolní podmínky*

---

|                                |                            |
|--------------------------------|----------------------------|
| Teplota skladování:            | -25 °C až +70 °C           |
| Okolní teplota:                | 0 °C až +100 °C            |
| Vlhkost vzduchu:               | max. 99%<br>nekondenzující |
| Rozměry (Š x V x H):           | 63 x 104 x 38 mm           |
| Montážní výřez (Š x V):        | 48 x 60 mm                 |
| Krytí (proti stříkající vodě): | IPX4                       |